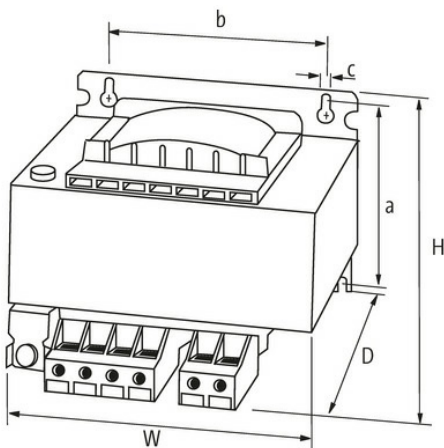
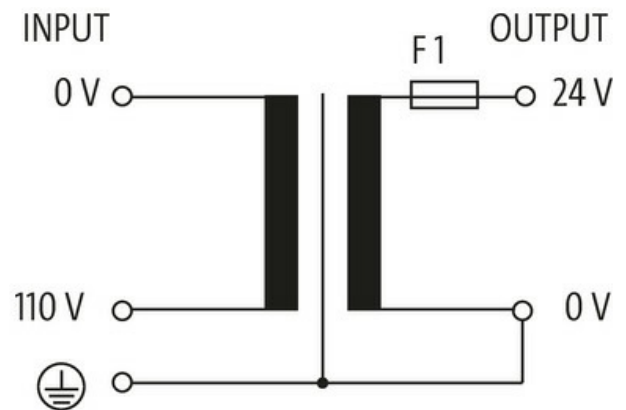


Transformator MET 0100-110/24

P:100VA WE:110VAC WY:24VAC

Jednofazowy transformator sterujący i separacyjny
100 VA
Klasa izolacji T 60/B
z bezpiecznikiem

Link do produktu**Ilustracje**

Ilustracja zastępcza

**Dane ogólne**

Normy	EN 61558-1, EN 61558-2-6, EN 62041 category 0
Typ montażu	Montaż na otworze w kształcie dziurki do klucza
Zakres temperatur	-20...+60 °C (temp. składowania -40...+80 °C)
Napięcie probiercze izolacji	3.5 kV
Otwór Ø	4.8×8 mm
Wymiary montażowe a×b×c	47×64×4.8 mm

Wymiary (wys. × szer. × gł.) 82×6×105 mm

Wyjście

Napięcie wyjściowe 24 V AC
Moc wyjściowa 100 VA

Wejście

Napięcie wejściowe 110 V AC
Prąd włączeniowy 9 A (110 V AC)
Prąd zwarciový 12 A (110 V AC)
Prąd wejściowe 1.07 A (110 V AC)
Częstotliwość 50...60 Hz

Dane handlowe

EAN 4048879073776
eClass 27031202
Jednostka pakowania 1.000
Kod taryfy celnej 85043180
Kraj pochodzenia CZ