

M12 St. 90° A-kod. / MSUD Ventilst. C-8mm

PVC 3x0.75 gr 0,6m

Bauform C (8 mm) – M12, Stecker 90°

24 V AC $\pm 20\%$ / DC $\pm 25\%$

LED und Schutzbeschaltung

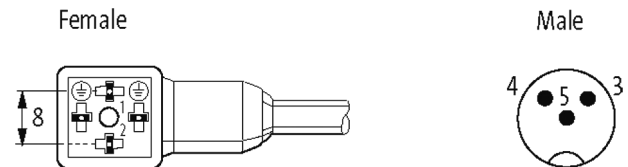
Abweichende Leitungslängen auf Anfrage lieferbar.

Das Material der Gehäuse ist aus Kunststoff und hat eine gute Chemikalien- und Ölbeständigkeit.

Beim Einsatz aggressiver Medien ist die Materialbeständigkeit applikationsbezogen zu überprüfen. Nähere Details auf Anfrage.

Link zum Produkt**Abbildungen**

Abbildung stellvertretend

**Bauform**

Bauform 41101

Technische Daten

Betriebsspannung	24 V AC $\pm 20\%$ / DC $\pm 25\%$
Bemessungsstoßspannung	0.8 kV
Betriebsstrom je Kontakt	max. 4 A
Isolierstoffgruppe	IEC 60664-1, category I
Stromaufnahme	ca. 12 mA
Abschaltspitze	max. 55 V
Abfallverzögerungszeit	max. 20 ms
LED-Anzeige	gelb

Verriegelung der Steckplätze	M2.5/M12 (empf. Anzugsdrehmoment 0.4/0.6 Nm)
Verschraubung	M12 (SW13)
Schutzart	IP67 in gestecktem und verschraubtem Zustand (EN 60529)
Material (Verriegelung)	Zink-Druckguss, matt vernickelt
Material	MSUD (PBT); M12 (PUR)
passend für Welschlauch (Innen-Ø)	10 mm
Gehäuse	Kunststoff, schwarz (grau auf Anfrage)

Allgemeine Daten

Verschmutzungsgrad	3
Temperaturbereich	-25...+85 °C, abhängig von angeschlossener Leitung

Leitungen

Adernzahl/-querschnitt	3× 0.75 mm ²
Aderisolation	PVC (sw, num, gnge)
Material (Mantel)	PVC
Außen-Ø	5.9 mm ±5%
Biegeradius (bewegt)	10× Außen-Ø
Temperaturbereich (fest)	-30...+70 °C
Temperaturbereich (bewegt)	-5...+70 °C
Kabelkennung	216
Kabeltyp	1 (PVC)
Zulassung (Kabel)	CE conform
Kabelgewicht [g/m]	63,80
Material (Leiter)	Cu-Litze, blank
Widerstand (Leiter)	max. 26 Ω/km (20 °C)
Einzeldraht-Ø (Leiter)	0.2 mm
Aufbau (Leiter)	24× 0.2 mm (Litzenklasse 5)
Querschnitt (Leiter)	3× 0.75 mm ²
AWG	ähnlich AWG 18
Material (Aderisolierung)	PVC
Materialeigenschaften (Aderisolierung)	FCKW-, cadmium-, silikon- und bleifrei
Shore-Härte (Aderisolierung)	43 ±5 D
Ader-Ø inkl. Isolierung	1.8 mm ±5%
Adernfarbe/Nummerierung	sw nummeriert, gnge längsgestreift
Verseilverbund	3 Adern verseilt
Schirmung	nein
Material (Mantel)	PVC
Materialeigenschaften (Mantel)	FCKW-, cadmium-, silikon- und bleifrei
Shore-Härte (Mantel)	80 ±5 A
Außen-Ø (Mantel)	5.9 mm ±5%
Farbe (Mantel)	grau
chemische Beständigkeit	gute Öl-, Benzin- und Chemikalienbeständigkeit
Nennspannung	300/500 V AC
Prüfspannung	3000 V AC
Strombelastbarkeit	nach DIN VDE 0298-4
Temperaturbereich (fest)	-30...+70 °C
Temperaturbereich (bewegt)	-5...+70 °C
Biegeradius (fest)	5× Außen-Ø
Biegeradius (bewegt)	10× Außen-Ø
Mantelfarbe	grau

Kaufmännische Daten

EAN	4048879145091
eClass	27279218
Ursprungsland	CZ

Die in diesem Datenblatt enthaltenen Angaben wurden mit der größtmöglichen Sorgfalt erarbeitet.
Für Richtigkeit, Vollständigkeit und Aktualität ist die Haftung auf grobes Verschulden begrenzt. Stand: 03/22

Verpackungseinheit	1
Zolltarifnummer	85444290

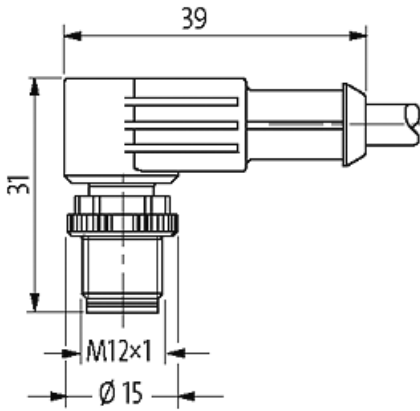
Skizze

Abbildung stellvertretend