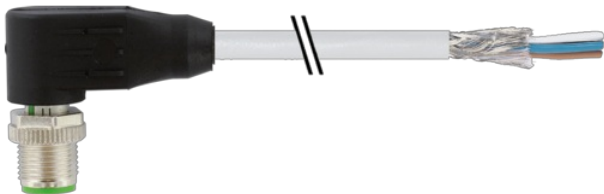
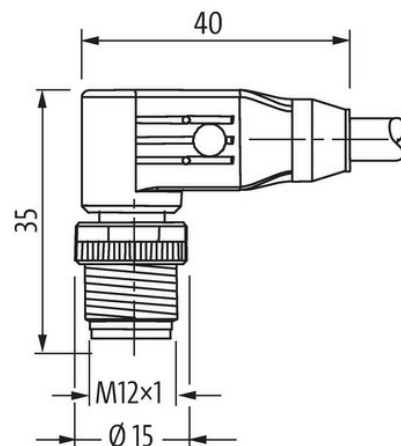


M12 St. gew. geschirmt mit freiem Ltg.-ende

PUR-OB 4x0,34 geschirmt grau 2,5m

Męski 90°
M12, 4-piny
ekranowany
Kodowanie A

Materiał obudowy jest wykonany z tworzywa sztucznego i posiada dobrą odporność chemiczną i na oleje.
W przypadku stosowania agresywnych mediów należy sprawdzić odporność materiałów w zależności od aplikacji.
Bliższe szczegóły na życzenie.
Inne długości kabli są dostarczane na życzenie.

[Link do produktu](#)**Ilustracje****Male**

Ilustracja zastępcza



* Tylko dla produktów z dopuszczeniem UL/CSA

Typ	
Typ	13141
Dane techniczne	
Napięcie robocze	max. 60 V AC/DC
Napięcie robocze (tylko UL)	30 V AC/DC
Znamionowy pik napięciowy	1.5 kV
Prąd roboczy na styk	max. 4 A
Liczba biegunów	4
Grupa materiałów izolacyjnych	IEC 60664-1, category I
Kodowanie	Kodowanie A
Wyświetlacz LED	nie
Blokowanie slotów	Gwint śrubowy (M12×1 mm) zalecany moment dokręcania 0.6 Nm, samohamowny
Złącze śrubowe	M12 (SW13)
Stopień ochrony	IP65, IP66K, IP67 włożone i zamocowane (EN 60529)
Materiał	PUR
Blokada materiału	Cynkowy odlew ciśnieniowy, matowy niklowany
Dane ogólne	
Normy	DIN EN 61076-2-101 (M12)
Typ montażu	włożone, dokręcone
Materiał (styk)	Stop miedzi
Materiał (powierzchnia styku)	Au
Stopień zanieczyszczenia	3
Długość cięcia (osłona)	20 mm
Zakres temperatur	-25...+85 °C, w zależności od podłączonej linii
Kable	
Ilość/przekrój żył	4× 0.34 mm ²
Izolacja żyły	PVC (brąz, bia, nie, cza)
Średnica zewnętrzna	5.9 mm ±5%
Numer kabla	331
Zatwierdzenie (przewód)	CE conform
Ekranowanie	tak
Kolor (osłona)	szary
Kolor izolacji	szary
Zakres temperatur (stały)	-30...+80 °C
Zakres temperatur (ruchomy)	-5...+70 °C
Promień zgięcia (stały)	10× Ø-zewn.
Promień gięcia (w ruchu)	15× Ø-zewn.
Materiał (płaszcz)	PUR/PVC
Dane handlowe	
EAN	4048879200622
eClass	27279218
Jednostka pakowania	1.000
Kod taryfy celnej	85444290
Kraj pochodzenia	DE