

MOSA Ventilst.BF C 8 mm selbstanschl.,Schneidkl.

Bauform C (8 mm)

0...250 V AC/300 V DC

ohne Bauteile

Kabelabgang in 90° Schritten änderbar

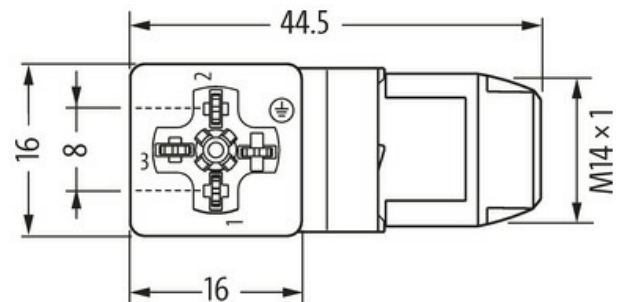
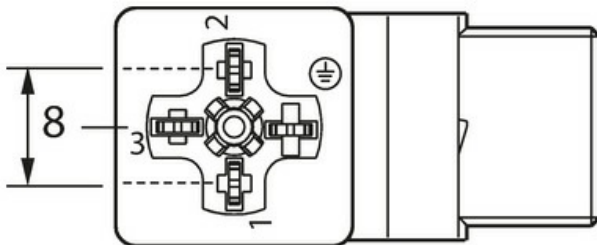
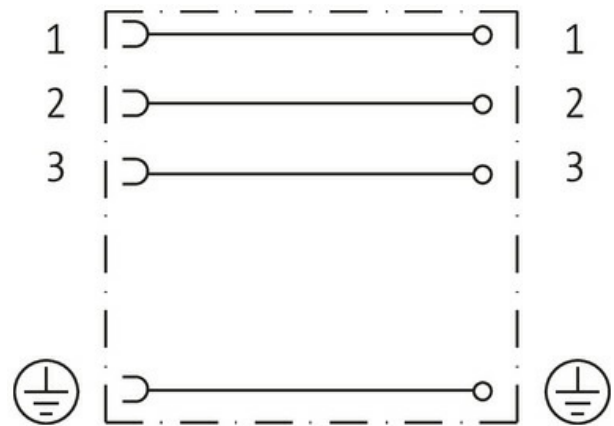
Schneidklemmtechnik IDC

Das Material der Gehäuse ist aus Kunststoff und hat eine gute Chemikalien- und Ölbeständigkeit.

Beim Einsatz aggressiver Medien ist die Materialbeständigkeit applikationsbezogen zu überprüfen. Nähere Details auf Anfrage.

Link zum Produkt

Abbildungen



Height: 28 mm

Abbildung stellvertretend

Bauform

Bauform 80101

Technische Daten

Betriebsspannung	0...250 V AC/300 V DC
Betriebsstrom je Kontakt	max. 3 A
Anschlussquerschnitt	0.25...0.5 mm ² (Einzeldrahtdurchmesser min. 0.1 mm)
Klemmbereich (Kabel-Ø)	4...6 mm
Schutzart	IP67 in gestecktem und verschraubtem Zustand (EN 60529)
Adermaßen-Ø	1.2...1.6 mm

Allgemeine Daten

Temperaturbereich -25...+85 °C

Befestigungsgewinde	M14×1 mm
Abmessungen H×B×T	28×16×44.5 mm

Kaufmännische Daten

EAN	4048879132329
eClass	27279218
Ursprungsland	CZ
Verpackungseinheit	1.000
Zolltarifnummer	85366990