

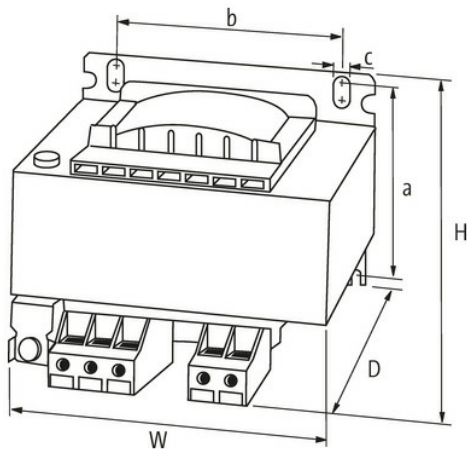
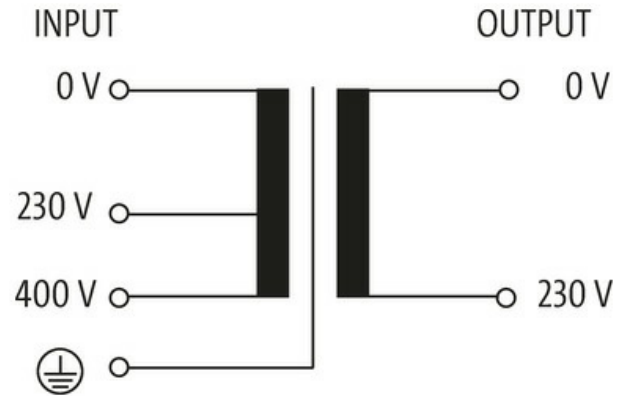
Transformator MTS 1-fazowy

P:100VA WE:230/400VAC WY:230VAC

Jednofazowy transformator sterujący i separacyjny
100 VA
Klasa izolacji T 40/B
Stopień ochrony IP20
Inne napięcia na życzenie.

Link do produktu

Ilustracje



Ilustracja zastępcza



Dane ogólne

Normy	EN 61558-1, EN 61558-2-4, EN 62041 category 0
Typ montażu	Podłużny otwór montażowy i zatrzask na szynie DIN TH35 (EN 60715)
Zakres temperatur	-20...+40 °C (temp. składowania -40...+80 °C)
Napięcie probiercze izolacji	4 kV (prim./sec.)
Otwór Ø	4.8x8.4 mm

Informacje zawarte w niniejszej karcie charakterystyki zostały opracowane z największą starannością. Odpowiedzialność co do poprawności, kompletności i aktualności jest ograniczona do rażącego przewinienia. Stan: 03/22

Wymiary montażowe a×b×c	56×56×4.8 mm
-------------------------	--------------

Wymiary (wys. × szer. × gł.)	86×84×98 mm
------------------------------	-------------

Wyjście

Napięcie wyjściowe	230 V AC
--------------------	----------

Moc wyjściowa	100 VA
---------------	--------

Wejście

Napięcie wejściowe	230/400 V AC
--------------------	--------------

Prąd włączeniowy	3.53 A (230 V AC); 2 A (400 V AC)
------------------	-----------------------------------

Prąd zwarciov	4.86 A (230 V AC); 2.8 A (400 V AC)
---------------	-------------------------------------

Prąd wejściowe	0.51 A (230 V AC); 0.29 A (400 V AC)
----------------	--------------------------------------

Częstotliwość	50...60 Hz
---------------	------------

Dane handlowe

EAN	4048879078481
-----	---------------

eClass	27031302
--------	----------

Jednostka pakowania	1.000
---------------------	-------

Kod taryfy celnej	85043180
-------------------	----------

Kraj pochodzenia	CZ
------------------	----