

M12 St. 0° A-kod. / MSUD Ventilist. A-18mm

PUR 3x0.75 sw UL/CSA+robot+schleppk. 6,5m

Bauform A (18 mm) – M12, Stecker gerade

24 V AC $\pm 20\%$ / DC $\pm 25\%$

LED und Schutzbeschaltung

PE gebrückt

A-kodiert

Abweichende Leitungslängen auf Anfrage lieferbar.

Das Material der Gehäuse ist aus Kunststoff und hat eine gute Chemikalien- und Ölbeständigkeit.

Beim Einsatz aggressiver Medien ist die Materialbeständigkeit applikationsbezogen zu überprüfen. Nähere Details auf Anfrage.

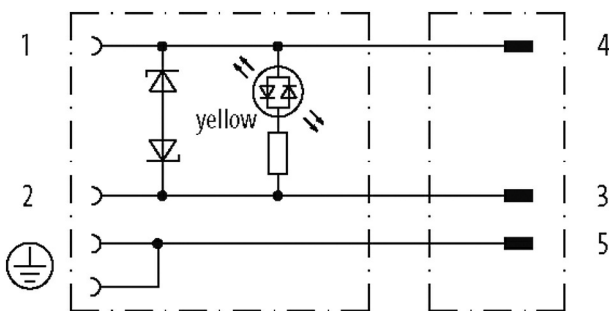
Link zum Produkt**Abbildungen**

Abbildung stellvertretend



* nur für Produkte mit UL/CSA-zugelassener Leitung

Bauform

Bauform 40881

Technische Daten

Betriebsspannung	24 V AC $\pm 20\%$ / DC $\pm 25\%$
Bemessungsstoßspannung	0.8 kV
Betriebsstrom je Kontakt	max. 4 A
Stromaufnahme	max. 15 mA
Isolierstoffgruppe	IEC 60664-1, category I
Abschaltspitze	max. 55 V

Abfallverzögerungszeit	max. 20 ms
Kodierung	A-kodiert
LED-Anzeige	gelb
Verriegelung der Steckplätze	M3/M12×1 mm (empf. Anzugsdrehmoment 0.4/0.6 Nm)
Verschraubung	M12 (SW13)
Schutzart	IP67 in gestecktem und verschraubtem Zustand (EN 60529)
Material (Verriegelung)	Zink-Druckguss, matt vernickelt
Material	MSUD (PBT); M12 (PUR)
passend für Welschlauch (Innen-Ø)	10 mm
Gehäuse	Kunststoff, schwarz (grau auf Anfrage)

Allgemeine Daten

Verschmutzungsgrad	3
Temperaturbereich	-25...+85 °C, abhängig von angeschlossener Leitung
Material (Dichtung)	PUR

Leitungen

Adernzahl/-querschnitt	3× 0.75 mm ²
Aderisolation	PP (sw num, gnge)
Schleppkettenwerte	10 Mio.
Material (Mantel)	PUR (UL/CSA), welding spark
Außen-Ø	5.2 mm ±5%
Biegeradius (bewegt)	10× Außen-Ø
Temperaturbereich (fest)	-40...+80 °C
Temperaturbereich (bewegt)	-25...+80 °C
Kabelkennung	656
Kabeltyp	5 (PUR schweißfunkenbeständig)
Zulassung (Kabel)	cURus (AWM-Style 20549/10493); CE conform
Kabelgewicht [g/m]	48,40
Material (Leiter)	Cu-Litze, blank
Widerstand (Leiter)	max. 26 Ω/km (20 °C)
Einzeldraht-Ø (Leiter)	0.15 mm
Aufbau (Leiter)	42× 0.15 mm (Litzenklasse 6)
Querschnitt (Leiter)	3× 0.75 mm ²
AWG	ähnlich AWG 18
Material (Aderisolierung)	PP
Materialeigenschaften (Aderisolierung)	FCKW-, halogen-, cadmium-, silikon- und bleifrei
Shore-Härte (Aderisolierung)	58 ±3 D
Ader-Ø inkl. Isolierung	1.7 mm ±5%
Adernfarbe/Nummerierung	sw nummeriert, gnge längsgestreift
Verseilverbund	3 Adern verseilt
Schirmung	nein
Material (Mantel)	PUR
Materialeigenschaften (Mantel)	FCKW-, halogen-, cadmium-, silikon- und bleifrei, matt, adhäsionsarm, maschinell gut verarbeitbar, abriebresistent, hydrolyse-, mikrobe- und schweißfunkenbeständig
Shore-Härte (Mantel)	58 ±3 D
Außen-Ø (Mantel)	5.2 mm ±5%
Farbe (Mantel)	schwarz
chemische Beständigkeit	gute Öl-, Benzin- und Chemikalienbeständigkeit (EN 60811-404)
thermische Beständigkeit	flammwidrig nach UL, FT2, IEC 60332-1, IEC 60332-2-2, widerstandsfähig gegenüber Funken bei Schweißarbeiten
Nennspannung	300 V AC
Prüfspannung	2500 V AC
Strombelastbarkeit	nach DIN VDE 0298-4
Temperaturbereich (fest)	-40...+80 °C, (+90 °C bei max. 10 000 Betriebsstunden)
Temperaturbereich (bewegt)	-25...+80 °C, (+90 °C bei max. 10 000 Betriebsstunden)

Die in diesem Datenblatt enthaltenen Angaben wurden mit der größtmöglichen Sorgfalt erarbeitet.
Für Richtigkeit, Vollständigkeit und Aktualität ist die Haftung auf grobes Verschulden begrenzt. Stand: 03/22

Biegeradius (fest)	5× Außen-Ø
Biegeradius (bewegt)	10× Außen-Ø
Anzahl Biegezyklen (Schleppkette)	max. 10 Mio. (25 °C)
Verfahrweg (Schleppkette)	max. 5 m (horizontal)
Verfahrgeschwindigkeit (Schleppkette)	max. 3.3 m/s
Beschleunigung (Schleppkette)	max. 5 m/s ²
Torsionsbeanspruchung	±360°/m
Anzahl Torsionszyklen	max. 1 Mio. (25 °C)
Torsionsgeschwindigkeit	35 Zyklen/min
Mantelfarbe	schwarz

Kaufmännische Daten

EAN	4048879402873
eClass	27279218
Ursprungsland	CZ
Verpackungseinheit	1
Zolltarifnummer	85444290

Skizze

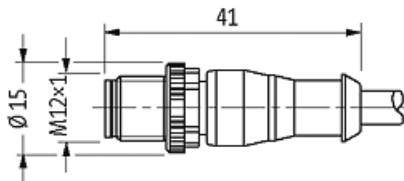


Abbildung stellvertretend