

MEF Netzentstörfilter 3-phasig 1-stufig mit N

I:100A U:4x500 VAC

Strom: 100 A
mit Null-Leiter
mit hoher Dämpfung
Bedämpfungskurven auf Anfrage.

Link zum Produkt

Abbildungen

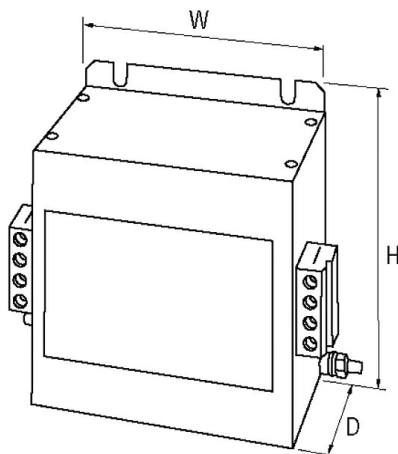
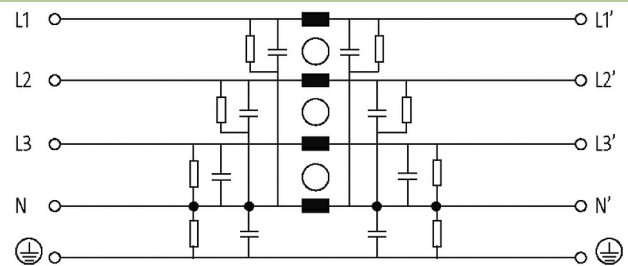


Abbildung stellvertretend



Technische Daten

Betriebsspannung	max. 3x 500 V AC
Anschlussquerschnitt	6...35 mm ² eindrätig (AWG 9...2); 10...35 mm ² mehrfeindrätig (AWG 7...2)
Betriebsfrequenz	50...60 Hz
Überlaststrom	18x (IN t) max. 0.5 ms; 1.5x (IN t) max. 1 min. (1x in der Stunde)
Ableitstrom	max. 15 mA (250 V AC)

Allgemeine Daten

Die in diesem Datenblatt enthaltenen Angaben wurden mit der größtmöglichen Sorgfalt erarbeitet.
Für Richtigkeit, Vollständigkeit und Aktualität ist die Haftung auf grobes Verschulden begrenzt. Stand: 03/22

Befestigungsart	schraubbar
Prüf-Isolationsspannung	3.3 kV (L-N), 2 s; 3.1 kV (L-L), 2 s
Klimakategorie	25/085/21 (EN 60068-1)
Abmessungen HxBxT	170x180x140 mm

Beschreibung

Funktionsbeschreibung	Die 3-phasigen und 1-stufigen Netzentstörfilter MEF 3/1 werden im Bereich 0.1...30 MHz zur Unterdrückung leitungsgebundener Störungen auf Netz- und Versorgungsleitungen eingesetzt. Sie eignen sich für TN-S-, TN-C-S- und TT-Netze. Die beste Filterwirkung e
-----------------------	---

Kaufmännische Daten

EAN	4048879029063
eClass	27130806
Ursprungsland	IT
Verpackungseinheit	1.000
Zolltarifnummer	85363030