

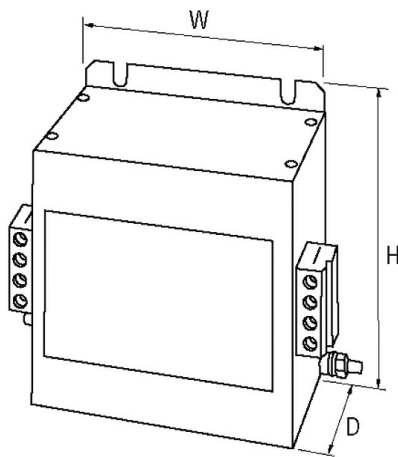
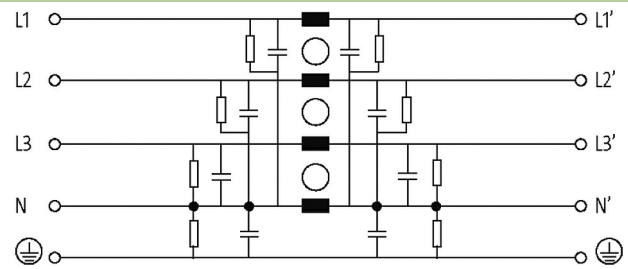
## Filtr przeciwzakłóceńowy MEF, 3-fazowy, 1-poziomowy

I:100A U:4x500VAC

Prąd: 100 A  
z przewodem neutralnym  
z wysokim tłumieniem  
Krzywe tłumienia na życzenie.

### Link do produktu

#### Ilustracje



Ilustracja zastępcza



#### Dane techniczne

Napięcie robocze	max. 3x 500 V AC
Przekrój złącza	6...35 mm <sup>2</sup> jednożyłowe (AWG 9...2); 10...35 mm <sup>2</sup> wielożyłowe (AWG 7...2)
Częstotliwość pracy	50...60 Hz
Prąd przeciążeniowy	18x (IN t) max. 0.5 ms; 1.5x (IN t) max. 1 min. (1x na godzinę)
Prąd upływowy	max. 15 mA (250 V AC)

#### Dane ogólne

Informacje zawarte w niniejszej karcie charakterystyki zostały opracowane z największą starannością. Odpowiedzialność co do poprawności, kompletności i aktualności jest ograniczona do rażącego przewinienia. Stan: 03/22

Murrelektronik Sp. z o.o. | al. Roździeńskiego 188H | 40-203 Katowice | Tel.: +48 32 730 00 20 | Fax: +48 32 730 00 23 | shop@murrelektronik.pl | shop.murrelektronik.pl

Typ montażu	przykręcany
Napięcie probiercze izolacji	3.3 kV (L-N), 2 s; 3.1 kV (L-L), 2 s
Kategoria klimatyczna	25/085/21 (EN 60068-1)
Wymiary (wys. × szer. × gł.)	170×180×140 mm

**Opis**

Opis działania	3-fazowe i 1-stopniowe sieciowe filtry przeciwzakłóceń MEF 3/1 stosowane są w zakresie 0.1...30 MHz do tłumienia zakłóceń w przewodach sieciowych i zasilających. Są one odpowiednie dla sieci TN-S, TN-C-S i TT. Najlepszą skuteczność filtrów uzyskuje się
----------------	--

**Dane handlowe**

EAN	4048879029063
eClass	27130806
Jednostka pakowania	1.000
Kod taryfy celnej	85363030
Kraj pochodzenia	IT