

**M8 męski 90° / M8 żeński 90°**

PUR-OB 3x0,25 czarny UL, CSA 3m

Męski 90° – żeński 90°

M8 – M8, 3-piny

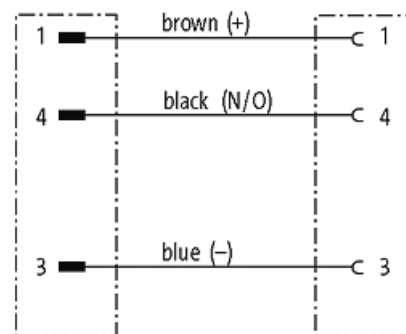
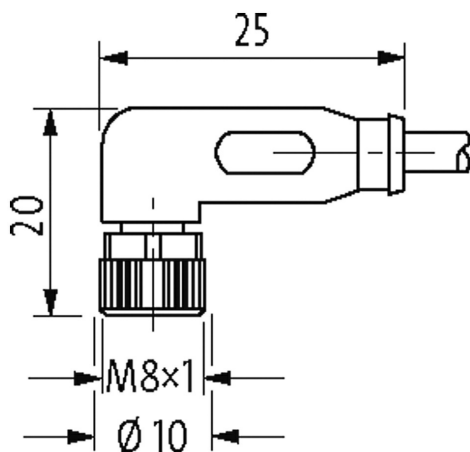
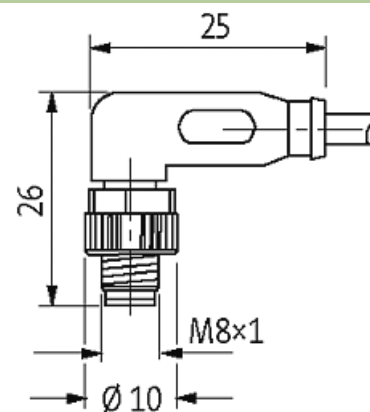
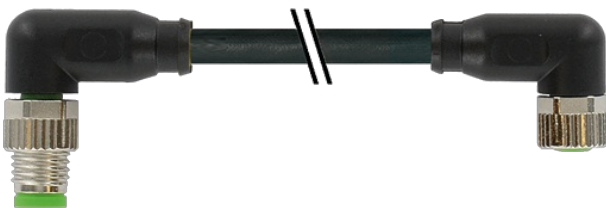
Nr art. 7005 - M8 Lite - (plastikowa śruba radełkowana) na życzenie

Inne długości kabli są dostarczane na życzenie.

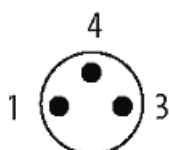
Materiał obudowy jest wykonany z tworzywa sztucznego i posiada dobrą odporność chemiczną i na oleje.

W przypadku stosowania agresywnych mediów należy sprawdzić odporność materiałów w zależności od aplikacji.

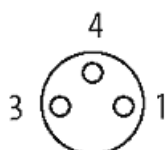
Bliższe szczegóły na życzenie.

**[Link do produktu](#)****Ilustracje**

Male



Female



Ilustracja zastępcza



\* Tylko dla produktów z dopuszczeniem UL/CSA

| Typ                                       |  |
|---|--|
| Typ                                       | 88081  |
| Dane techniczne                           |  |
| Napięcie robocze                          | 50 V AC/60 V DC  |
| Napięcie robocze (tylko UL)               | 30 V AC/DC   |
| Znamionowy pik napięciowy                 | 1.5 kV   |
| Prąd roboczy na styk                      | max. 4 A   |
| Liczba biegunów                           | 3  |
| Grupa materiałów izolacyjnych             | IEC 60664-1, category I  |
| Wyświetlacz LED                           | nie  |
| Blokowanie slotów                         | Gwint śrubowy (M8×1 mm) zalecany moment dokręcania 0.4 Nm, samohamowny |
| Złącze śrubowe                            | M8 (SW9)   |
| Stopień ochrony                           | IP65, IP66K, IP67 włożone i zamocowane (EN 60529)                      |
| Materiał                                  | PUR  |
| Blokada materiału                         | Cynkowy odlew ciśnieniowy, matowy niklowany                            |
| odpowiedni do peszli (Ø wewnętrzna)       | 6.5 mm   |
| Dane ogólne                               |  |
| Normy                                     | DIN EN 61076-2-104 (M8)  |
| Typ montażu                               | włożone, dokręcone   |
| Materiał (styk)                           | Stop miedzi  |
| Materiał (powierzchnia styku)             | Au   |
| Materiał (uszczelka)                      | FKM  |
| Stopień zanieczyszczenia                  | 3  |
| Zakres temperatur                         | -25...+85 °C, w zależności od podłączonej linii                        |
| Kabli                                     |  |
| Ilość/przekrój żył                        | 3× 0.25 mm <sup>2</sup>  |
| Izolacja żyły                             | PP (brą, nie, cza)   |
| Wartości łańcuchów ciągowych              | 10 Mio.  |
| Materiał (płaszcz)                        | PUR (UL/CSA)   |
| Średnica zewnętrzna                       | 4.1 mm ±5%   |
| Promień gięcia (w ruchu)                  | 10× Ø-zewn.  |
| Zakres temperatur (stały)                 | -40...+80 °C   |
| Zakres temperatur (ruchomy)               | -25...+80 °C   |
| Identyfikacja przewodu                    | 630  |
| Rodzaj przewodu                           | 3 (PUR)  |
| Zatwierdzenie (przewód)                   | cURus (AWM-Style 20549/10493); CE conform                              |
| Ciężar przewodu [G/m]                     | 26,40  |
| Materiał (skrętka)                        | Przewód Cu, czysty   |
| Rezystor (rdzeń)                          | max. 79 Ω/km (20 °C)   |
| Ø pojedynczego przewodu (rdzeń)           | 0.1 mm   |
| Budowa (rdzeń)                            | 32× 0.1 mm (przewód klasy 6)   |
| Wymiary (rdzeń)                           | 3× 0.25 mm <sup>2</sup>  |
| AWG                                       | zbliżony do AWG 24   |
| Materiał (izolacja przewodu)              | PP   |
| Właściwości materiału (izolacja przewodu) | bez CFC, halogenu, kadmu, silikonu i ołowiu                            |
| Twardość krawędzi (izolacja przewodu)     | 70 ±5 D  |
| Ø przewodu z izolacją                     | 1.25 mm ±5%  |
| Kolor/numerowanie przewodów               | brą, cza, nie  |

Informacje zawarte w niniejszej karcie charakterystyki zostały opracowane z największą starannością. Odpowiedzialność co do poprawności, kompletności i aktualności jest ograniczona do rażącego przewinienia. Stan: 03/22

|                                |   |
|--------------------------------|---|
| Sposób łączenia                | 3 przewody skręcone   |
| Ekranowanie                    | nie   |
| Materiał (płaszcz)             | PUR   |
| Właściwości materiału (osłona) | bez CFC, halogenu, kadmu, silikonu i ołowiu, matowy, małe przyleganie, łatwość pracy maszyny, odporny na ścieranie, hydrolizę i iskry spawalnicze |
| Twardość krawędzi (osłona)     | 90 ±5 A   |
| Ø-zewn. (osłona)               | 4.1 mm ±5%  |
| Kolor (osłona)                 | czarny  |
| odporność na chemikalia        | dobra odporność na oleje, benzynę i chemikalia (EN 60811-404)   |
| Napięcie znamionowe            | 300 V AC  |
| Napięcie testowe               | 2500 V AC   |
| Obciążalność prądowa           | dla DIN VDE 0298-4  |
| Zakres temperatur (stały)      | -40...+80 °C, (+90 °C przy max. 10 000 godzinach pracy)   |
| Zakres temperatur (ruchomy)    | -25...+80 °C, (+90 °C przy max. 10 000 godzinach pracy)   |
| Promień gięcia (stały)         | 5× Ø-zewn.  |
| Promień gięcia (w ruchu)       | 10× Ø-zewn.   |
| Liczba cykli gięcia (C-track)  | max. 10 Mio. (25 °C)  |
| Prędkość ruchu (C-track)       | max. 3 m/s  |
| Przyspieszenie (C-track)       | max. 10 m/s <sup>2</sup>  |
| Skręcanie                      | ±180°/m   |
| Liczba cykli skręcania         | max. 2 Mio. (25 °C)   |
| Prędkość skrętu                | 35 cykli/min  |
| Kolor izolacji                 | czarny  |

**Dane handlowe**

|                     |               |
|---------------------|---------------|
| EAN                 | 4048879125857 |
| eClass              | 27279218      |
| Jednostka pakowania | 1             |
| Kod taryfy celnej   | 85444290      |
| Kraj pochodzenia    | DE            |