

MTS Einphasen Steuer- und Trenntransformator

P: 25VA IN: 208...550VAC OUT: 2x115VAC

Einphasen- Steuer- und Trenntransformator
25 VA
Isolationsklasse T 40/B
Andere Spannungen auf Anfrage.

Link zum Produkt

Abbildungen

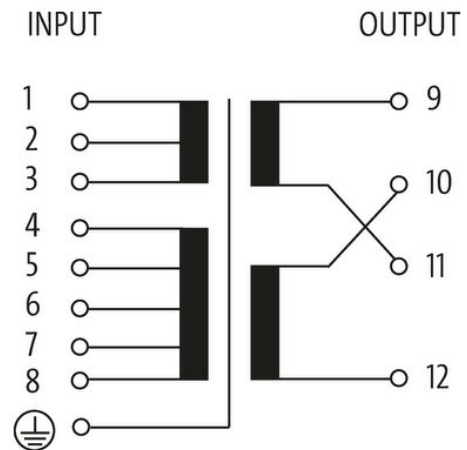


Abbildung stellvertretend



Allgemeine Daten

Normen	EN 61558-1, EN 61558-2-4, EN 62041 category 0
Befestigungsart	Langlochbefestigung und schnappbar auf Tragschiene TH35 (EN 60715)
Temperaturbereich	-20...+40 °C (Lagertemperatur -20...+80 °C)
Prüf-Isolationsspannung	4 kV (prim./sec.)
Bohrung Ø	4.8×8.4 mm
Befestigungsmaße a×b×c	56×56 mm

Die in diesem Datenblatt enthaltenen Angaben wurden mit der größtmöglichen Sorgfalt erarbeitet.
Für Richtigkeit, Vollständigkeit und Aktualität ist die Haftung auf grobes Verschulden begrenzt. Stand: 03/22

Abmessungen HxBxT 90x78x102 mm

Ausgang

Ausgangsspannung 1x 230, 1x 115, 2x 115 V AC
Ausgangsleistung 25 VA

Eingang

Eingangsspannung 208, 230, 380, 400, 420, 440, 460, 480, 500, 525, 550 V AC
Einschaltstrom 1.94 A (208 V AC); 0.75 A (550 V AC)
Kurzschlussstrom 1 A (208 V AC); 0.4 A (550 V AC)
Eingangsstrom 0.17 A (208 V AC); 0.06 A (550 V AC)
Frequenz 50...60 Hz

Kaufmännische Daten

EAN 4048879444170
eClass 27031302
Ursprungsland CZ
Verpackungseinheit 1.000
Zolltarifnummer 85043180