

MTS Single phase control and isolation transformer

P:25VA

Jednofazowy transformator sterujący i separacyjny

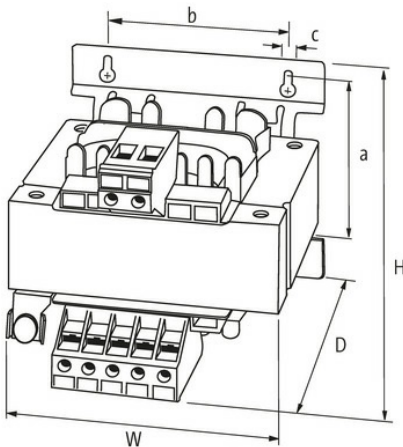
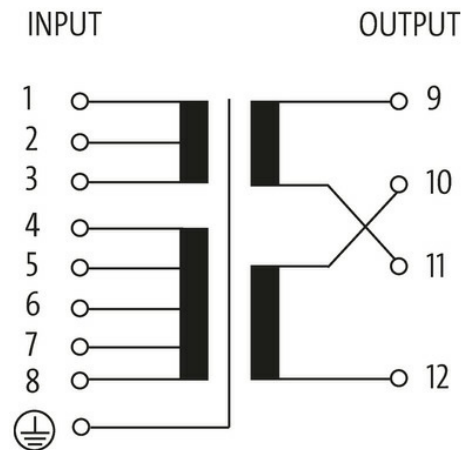
25 VA

Klasa izolacji T 40/B

Inne napięcia na życzenie.

Link do produktu

Ilustracje



Ilustracja zastępcza



Dane ogólne

| | |
|------------------------------|---|
| Normy | EN 61558-1, EN 61558-2-4, EN 62041 category 0 |
| Typ montażu | Podłużny otwór montażowy i zatrzask na szynie DIN TH35 (EN 60715) |
| Zakres temperatur | -20...+40 °C (temp. składowania -20...+80 °C) |
| Napięcie probiercze izolacji | 4 kV (prim./sec.) |
| Otwór Ø | 4.8×8.4 mm |
| Wymiary montażowe a×b×c | 56×56 mm |

Informacje zawarte w niniejszej karcie charakterystyki zostały opracowane z największą starannością. Odpowiedzialność co do poprawności, kompletności i aktualności jest ograniczona do rażącego przewinienia. Stan: 03/22

Wymiary (wys. × szer. × gł.) 90×78×102 mm

Wyjście

Napięcie wyjściowe 1× 230, 1× 115, 2× 115 V AC
Moc wyjściowa 25 VA

Wejście

Napięcie wejściowe 208, 230, 380, 400, 420, 440, 460, 480, 500, 525, 550 V AC
Prąd włączeniowy 1.94 A (208 V AC); 0.75 A (550 V AC)
Prąd zwarciový 1 A (208 V AC); 0.4 A (550 V AC)
Prąd wejściowe 0.17 A (208 V AC); 0.06 A (550 V AC)
Częstotliwość 50...60 Hz

Dane handlowe

EAN 4048879444170
eClass 27031302
Jednostka pakowania 1.000
Kod taryfy celnej 85043180
Kraj pochodzenia CZ