

Siemens Schaltgerätestörmodul

Diode, 0...240VDC

24 V DC

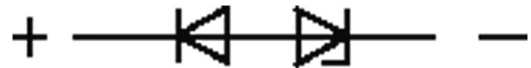
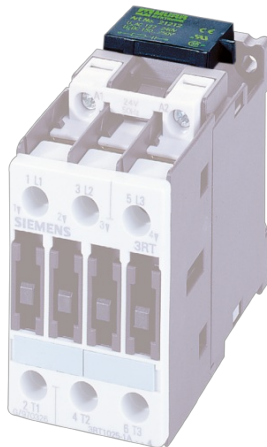
Diode/Z-Diode

Zur Montage an der Unterseite des Schaltgerätes

Andere Beschaltungen und Spannungen auf Anfrage.

[Link zum Produkt](#)

Abbildungen



Diode/Z-Diode

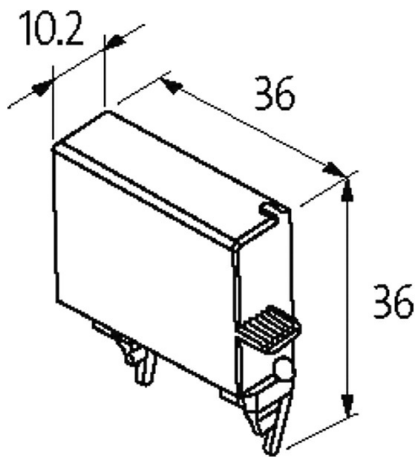


Abbildung stellvertretend

Technische Daten

Eingangsspannung	0...30 V DC
Material	Kunststoff, schwer entflammbar (UL 94)
Bedämpfungsfaktor	ca. 1.5× UN
Anschlusslitzen	Steckkontakt

Allgemeine Daten

Temperaturbereich	-20...+70 °C
Abmessungen H×B×T	36×36×10.2 mm

Passende Schaltgeräte

3 RT 10.24/25/26

Kaufmännische Daten

Die in diesem Datenblatt enthaltenen Angaben wurden mit der größtmöglichen Sorgfalt erarbeitet.
Für Richtigkeit, Vollständigkeit und Aktualität ist die Haftung auf grobes Verschulden begrenzt. Stand: 03/22

EAN	4048879017503
eClass	27371013
Ursprungsland	CZ
Verpackungseinheit	1.000
Zolltarifnummer	85363010