

Tłumik do stycznika Siemens LG 24 VDC

24 V DC

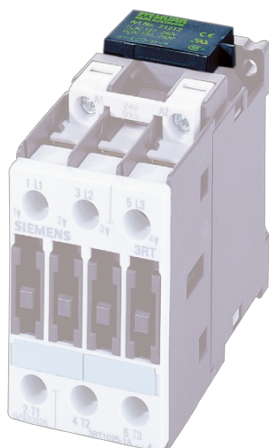
Dioda/Dioda Z

Do montażu na dolnej części urządzenia sterującego

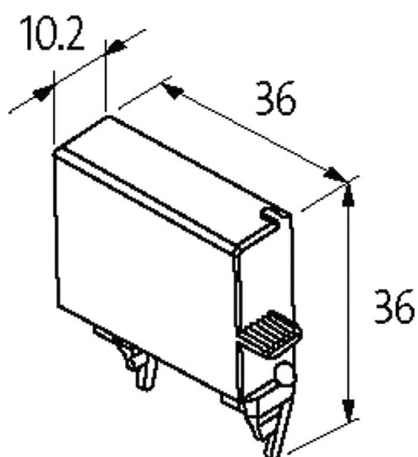
Inne obwody i napięcia na życzenie.

[Link do produktu](#)

Ilustracje



Diode/Z-Diode



Ilustracja zastępcza

Dane techniczne

Napięcie wejściowe	0...30 V DC
Materiał	Tworzywo sztuczne, trudnopalne (UL 94)
Współczynnik tłumienia	ok. 1.5× UN
Przewody połączeniowe	Zestyk wtykowy

Dane ogólne

Zakres temperatur	-20...+70 °C
Wymiary (wys. × szer. × gł.)	36×36×10.2 mm

Pasujące łączniki

3 RT 10.24/25/26

Dane handlowe

EAN	4048879017503
-----	---------------

eClass	27371013
Jednostka pakowania	1.000
Kod taryfy celnej	85363010
Kraj pochodzenia	CZ