

**M12 male 90° / M12 female 90°**

PUR 12x0.25 gy UL/CSA+drag chain 5m

Męski 90° – żeński 90°

M12 – M12, 12-piny

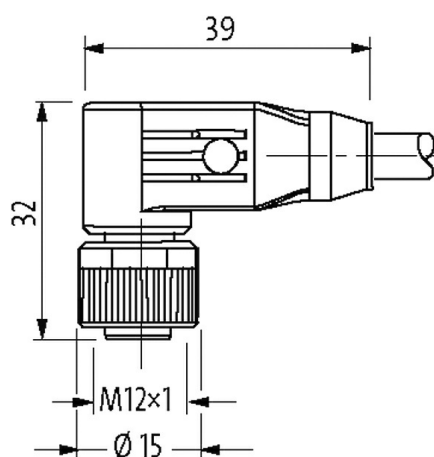
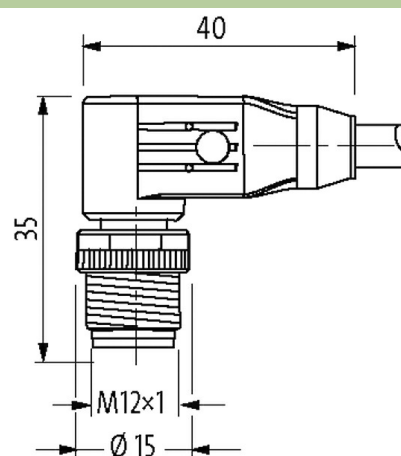
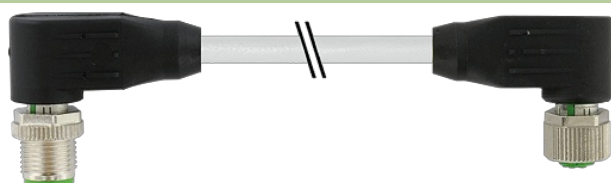
Nr art. 7005 - M12 Lite - (plastikowa śruba radełkowana) na życzenie

Materiał obudowy jest wykonany z tworzywa sztucznego i posiada dobrą odporność chemiczną i na oleje.

W przypadku stosowania agresywnych mediów należy sprawdzić odporność materiałów w zależności od aplikacji.

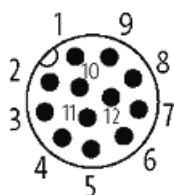
Bliższe szczegóły na życzenie.

Inne długości kabli są dostarczane na życzenie.

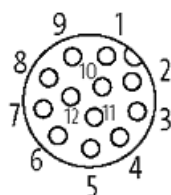
**Link do produktu****Ilustracje**

1	brown	c 1
2	blue	c 2
3	white	c 3
4	green	c 4
5	pink	c 5
6	yellow	c 6
7	black	c 7
8	gray	c 8
9	red	c 9
10	violet	c 10
11	gray/pink	c 11
12	red/blue	c 12

Male



Female



Ilustracja zastępcza



Typ	
Typ	53061
Dane techniczne	
Napięcie robocze	max. 30 V AC/DC
Prąd roboczy na styk	max. 1.5 A
Blokowanie slotów	Gwint śrubowy (M12x1 mm) zalecany moment dokręcania 0.6 Nm, samohamowny
Blokada materiału	Cynkowy odlew ciśnieniowy, matowy niklowany
Stopień ochrony	IP66K, IP67 włożone i zamocowane (EN 60529)
Znamionowy pik napięciowy	0.8 kV
Kabli	
Ilość/przekrój żył	12x 0.25 mm <sup>2</sup>
Izolacja żyły	PP (brą, nie, bia, zie, róż, żół, cza, sza, cze, fio, sza-róż, cze-nie)
Wartości łańcuchów ciągowych	3 Mio.
Materiał (płaszcz)	PUR (UL/CSA)
Średnica zewnętrzna	6.9 mm ±5%
Promień gięcia (w ruchu)	15x Ø-zewn.
Zakres temperatur (stały)	-40...+80 °C
Zakres temperatur (ruchomy)	-20...+80 °C
Identyfikacja przewodu	301
Zatwierdzenie (przewód)	UL (AWM-Style 20233/10978), CSA approbation; CE
Ciężar przewodu [G/m]	69,30
Materiał (skrętka)	Przewód Cu, czysty
Rezystor (rdzeń)	max. 76 Ω/km (20 °C)
Ø pojedynczego przewodu (rdzeń)	0.1 mm
Budowa (rdzeń)	32x 0.1 mm (przewód klasy 6)
Wymiary (rdzeń)	12x 0.25 mm <sup>2</sup>
AWG	zbliżony do AWG 24
Materiał (izolacja przewodu)	PP
Właściwości materiału (izolacja przewodu)	bez CFC, halogenu, kadmu, silikonu i ołowiu
Twardość krawędzi (izolacja przewodu)	50 ±5 D
Ø przewodu z izolacją	1.25 mm ±5%
Kolor/numerowanie przewodów	brą, cze, sza, cza, żół, róż, zie, bia, nie, cze-nie, sza-róż, fio
Sposób łączenia	Przewody skręcone cze-nie, sza-róż i fio, poza tym wszystkie przewody skręcone
Ekranowanie	nie
Materiał (płaszcz)	PUR
Twardość krawędzi (osłona)	85 ±5 A
Ø-zewn. (osłona)	6.9 mm ±5%
Kolor (osłona)	szary
odporność na chemikalia	dobra odporność na oleje, benzynę i chemikalia (VDE 0472 część 803 testu B)
Napięcie znamionowe	300 V
Napięcie testowe	1500 V
Obciążalność prądowa	dla DIN VDE 0298-4
Zakres temperatur (stały)	-40...+80 °C
Zakres temperatur (ruchomy)	-20...+80 °C
Promień zgięcia (stały)	10x Ø-zewn.
Promień gięcia (w ruchu)	15x Ø-zewn.
Liczba cykli gięcia (C-track)	max. 3 Mio. (25 °C)
Dystans (C-track)	max. 5 m (horizontal)

Informacje zawarte w niniejszej karcie charakterystyki zostały opracowane z największą starannością. Odpowiedzialność co do poprawności, kompletności i aktualności jest ograniczona do rażącego przewinienia. Stan: 03/22

Prędkość ruchu (C-track)	max. 2 m/s
--------------------------	------------

Przyspieszenie (C-track)	max. 10 m/s <sup>2</sup>
--------------------------	--------------------------

Kolor izolacji	szary
----------------	-------

**Dane handlowe**

EAN	4048879718738
-----	---------------

eClass	27279218
--------	----------

Jednostka pakowania	1
---------------------	---

Kod taryfy celnej	85444290
-------------------	----------

Kraj pochodzenia	DE
------------------	----