

### Junior Timer valve angular LED+VDR with cable

PUR-OB 2x0,75 black drag chain 7,5m

Xtreme - Outdoor

Żeński kątowny

12...24 V AC/DC

LED i VDR

Junior Timer

Stal szlachetna 1.4305 (V4A)

Materiał obudowy jest wykonany z tworzywa sztucznego i posiada dobrą odporność chemiczną i na oleje.

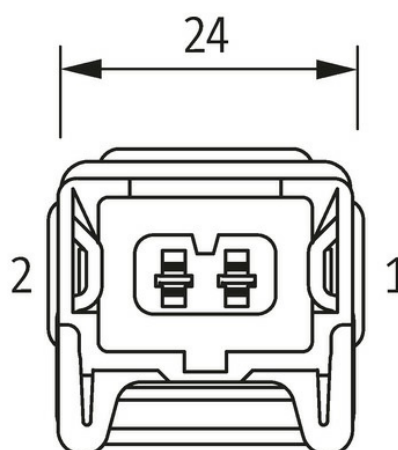
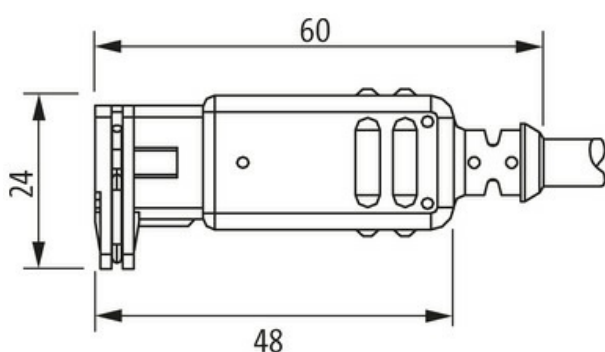
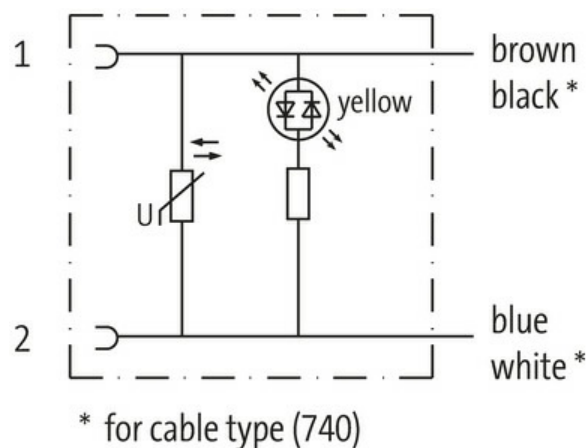
W przypadku stosowania agresywnych mediów należy sprawdzić odporność materiałów w zależności od aplikacji.

Bliższe szczegóły na życzenie.

Inne długości kabli są dostarczane na życzenie.

### [Link do produktu](#)

#### Ilustracje



Ilustracja zastępcza

#### Typ

Typ 70361

#### Dane techniczne

Napięcie robocze 12...24 V AC/DC

Prąd roboczy na styk max. 4 A

Pobór prądu	ok. 12 mA
Wyświetlacz LED	(żółty)
Stopień ochrony	IP65 podłączony i zablokowany (EN 60529)
Blokada materiału	Stal szlachetna 1.4305 (V4A)
Obudowa	Czarny plastik, trudnopalny

**Dane ogólne**

Zakres temperatur	-25...+85 °C, w zależności od podłączonej linii
-------------------	---

**Kabli**

Identyfikacja przewodu	750
Zatwierdzenie (przewód)	CE conform
Ciężar przewodu [G/m]	48,4 g
Materiał (skrętka)	Przewód Cu, czysty
Rezystor (rdzeń)	max. 26 Ω/km (20 °C)
Ø pojedynczego przewodu (rdzeń)	0.2 mm
Budowa (rdzeń)	24× 0.2 mm (przewód klasy 5)
Wymiary (rdzeń)	2× 0.75 mm <sup>2</sup>
AWG	zbliżony do AWG 18
Materiał (izolacja przewodu)	PVC
Kolor/numerowanie przewodów	brą, nie
Sposób łączenia	2 skręcone przewody
Ekranowanie	nie
Materiał (płaszcz)	PUR/PVC
Ø-zewn. (osłona)	5.9 mm ±5%
Kolor (osłona)	czarny
odporność na chemikalia	dobra odporność na oleje, benzynę i chemikalia
Napięcie znamionowe	300 V AC
Napięcie testowe	2000 V AC
Zakres temperatur (stały)	-40...+80 °C
Zakres temperatur (ruchomy)	-5...+80 °C
Promień gięcia (w ruchu)	15× Ø-zewn.

**Dane handlowe**

EAN	4048879311427
eClass	27279218
Jednostka pakowania	1.000
Kod taryfy celnej	85444290
Kraj pochodzenia	DE