

MIRO 12,4 Multi-timer

IN: 24 VAC/DC / 230 VAC - OUT: 230 VAC/DC / 6A

Relaisausgang
Multitimer: 0.1...300
Federkraftklemmen

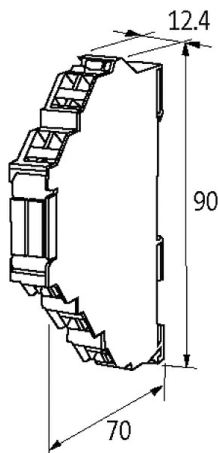
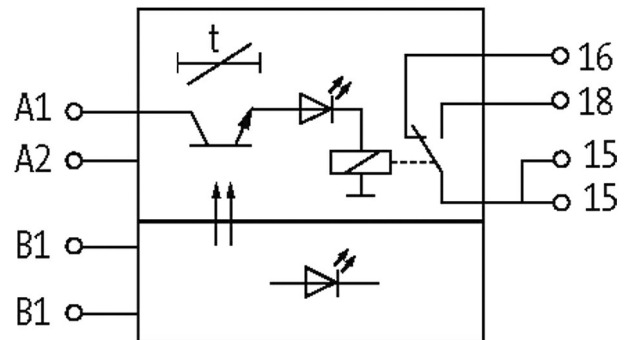
[Link zum Produkt](#)**Abbildungen**

Abbildung stellvertretend

Allgemeine Daten

Befestigungsart	schnappbar auf Tragschiene (EN 60715)
Temperaturbereich	-25...+60 °C
Prüf-Isolationsspannung	4.8 kV
Lebensdauer mech./ elektr.	20 000 000 Schaltzyklen/lastabhängig

Ausgang

Ausgangsspannung	max. 230 V AC/DC
Mindestlaststrom	8 mA (24 V DC)
Ausgangsleistung	max. 1500 VA/120 W
Kontaktmaterial	Ag Sn O2
Ansprech-/Abfall-/Prellzeit	8/10/2 ms
Ausgangsstrom	max. 6 A

Eingang	
Eingangsspannung	24 V AC/DC oder 230 V AC ($\pm 15\%$)
Steuerspannung	24 V AC/DC oder 230 V AC ($\pm 15\%$)
Steuerstrom	2 mA
Eingangsstrom	12 mA (24 V DC)

Kaufmännische Daten	
EAN	4048879021890
eClass	27371790
Ursprungsland	CZ
Verpackungseinheit	1.000
Zolltarifnummer	85364900