

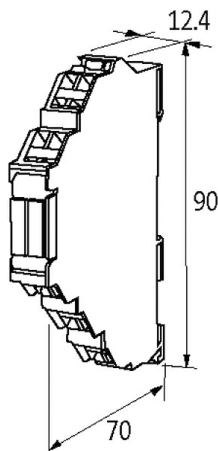
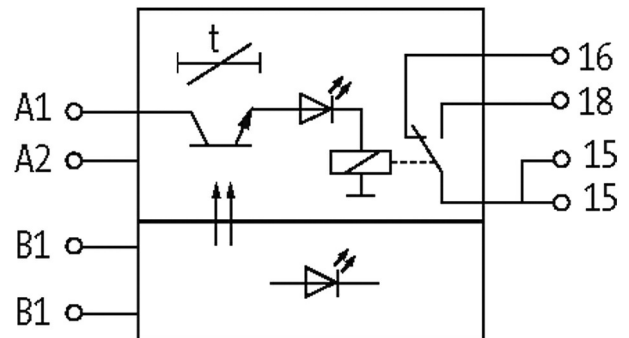
Multi-timer MIRO 12,4, WE:24VAC/DC/230VAC - WY:230VAC/DC/6A

1 styk/12,4mm złącza sprężynowe

Wyjście przekaźnikowe

Multitimer: 0.1...300

Zaciski sprężynowe

[Link do produktu](#)**Ilustracje**

Ilustracja zastępcza

Dane ogólne

Typ montażu	Zatrask na szynie DIN (EN 60715)
Zakres temperatur	-25...+60 °C
Napięcie probiercze izolacji	4.8 kV
Żywotność mech. /electr.	20 000 000 cykli przełączających / w zależności od obciążenia

Wyjście

Napięcie wyjściowe	max. 230 V AC/DC
Minimalne obciążenie prądowe	8 mA (24 V DC)
Moc wyjściowa	max. 1500 VA/120 W
Materiał styku	Ag Sn O2
Czas zadziałania/zwalniania/oporu	8/10/2 ms
Prąd wyjściowy	max. 6 A

Wejście

Napięcie wejściowe	24 V AC/DC lub 230 V AC ($\pm 15\%$)
Napięcie sterujące	24 V AC/DC lub 230 V AC ($\pm 15\%$)
Prąd sterowniczy	2 mA
Prąd wejściowe	12 mA (24 V DC)

Dane handlowe

EAN	4048879021890
eClass	27371790
Jednostka pakowania	1.000
Kod taryfy celnej	85364900
Kraj pochodzenia	CZ