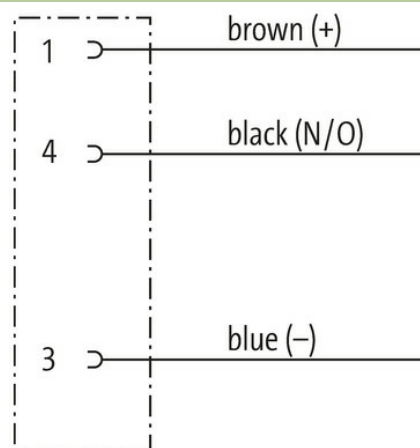


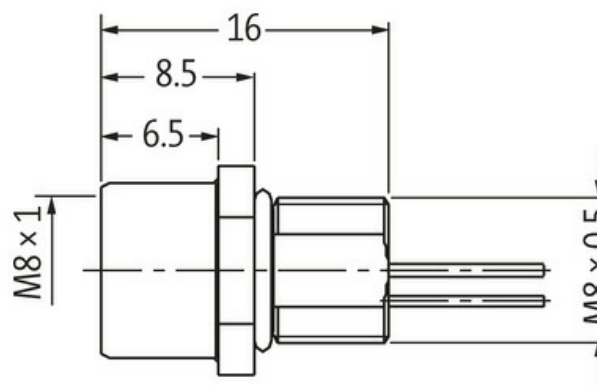
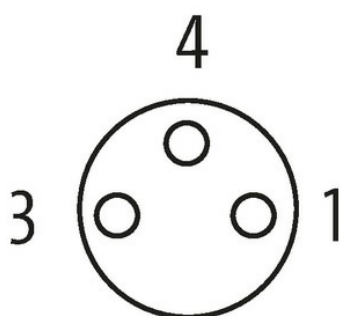
Złącze panelowe M8 żeńskie

3x0.25 UL 0,2m

Gniazdo z kołnierzem
M8, 3-piny
Montaż na przednim panelu
z podłączoną skrętka

[Link do produktu](#)**Ilustracje**

Female



Ilustracja zastępcza

**Typ**

Typ 08571

Dane techniczne

| | |
|---------------------------|----------------------|
| Napięcie robocze | max. 50 V AC/60 V DC |
| Znamionowy pik napięciowy | 1.5 kV |
| Prąd roboczy na styk | max. 4 A |

| | |
|-------------------------------|--|
| Grupa materiałów izolacyjnych | IEC 60664-1, category I |
| Blokowanie slotów | Gwint śrubowy (M8×1 mm) zalecany moment dokręcania 0.4 Nm, samohamowny |
| Złącze śrubowe | M8 (SW10) |
| Stopień ochrony | IP67 włożone i zamocowane (EN 60529) |
| Stopień ochrony NEMA | 3, 4, 6P (UL 50E) |
| Materiał | Mosiądz, niklowany |
| Blokada materiału | Mosiądz, niklowany |

Dane ogólne

| | |
|--------------------------|-------------------------|
| Normy | DIN EN 61076-2-104 (M8) |
| Materiał (uszczelka) | FKM |
| Stopień zanieczyszczenia | 3 |
| Zakres temperatur | -25...+85 °C |

Kabli

| | |
|-----------------------------|-------------------------|
| Ilość/przekrój żył | 3× 0.25 mm ² |
| Izolacja żyły | PVC (brań, nie, cza) |
| Średnica zewnętrzna | 1.15 mm ±5% |
| Numer kabla | 910 |
| Zakres temperatur (stały) | -40...+105 °C |
| Zakres temperatur (ruchomy) | -5...+105 °C |
| Promień zgięcia (stały) | 5× Ø-zewn. |

Dane handlowe

| | |
|---------------------|---------------|
| EAN | 4048879621212 |
| eClass | 27279220 |
| Jednostka pakowania | 1.000 |
| Kod taryfy celnej | 85444290 |
| Kraj pochodzenia | DE |