

Wtyczka M12 męska, kątowna, B-Code 6..8mm

PROFIBUS, Interbus

Męski 90°

M12, 5-piny

Kodowanie B

ekranowany

Zaciski śrubowe

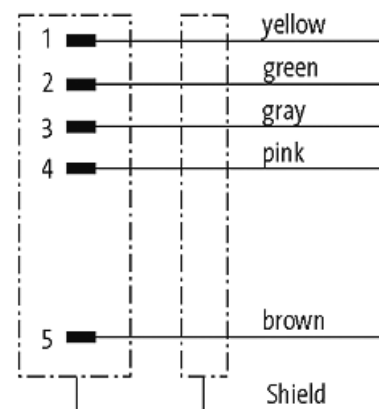
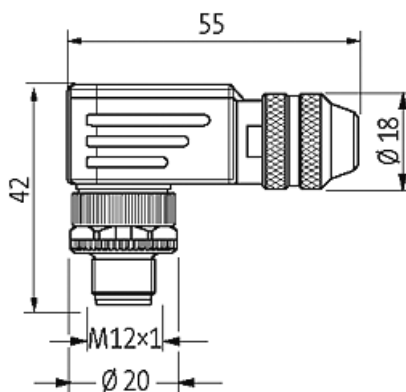
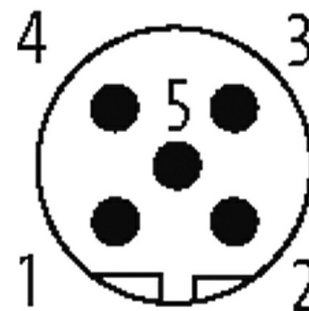
Zakres mocowania (\varnothing kabla): 6...8 mm

[Link do produktu](#)

Ilustracje



Male



Ilustracja zastępcza



Typ

Typ 14011

Dane techniczne

Napięcie robocze	max. 60 V AC/DC
Prąd roboczy na styk	max. 4 A
Przekrój złącza	max. 0.75 mm ²

Zakres mocowania (Ø kabla)	6...8 mm
Stopień ochrony	IP67 włożone i zamocowane (EN 60529)
Obudowa	Mosiądz, niklowany

Dane ogólne

Zakres temperatur	-40...+85 °C
-------------------	--------------

Dane handlowe

EAN	4048879198639
eClass	27279221
Jednostka pakowania	1
Kod taryfy celnej	85366990
Kraj pochodzenia	DE