

**M12 FEMALE 90° SHIELDED**

201 PVC 4x0.34 shielded gy UL/ 0.75

Żeński kątowny

M12, 4-piny

ekranowany

z opaską kodującą

Materiał obudowy jest wykonany z tworzywa sztucznego i posiada dobrą odporność chemiczną i na oleje.

W przypadku stosowania agresywnych mediów należy sprawdzić odporność materiałów w zależności od aplikacji.

Bliższe szczegóły na życzenie.

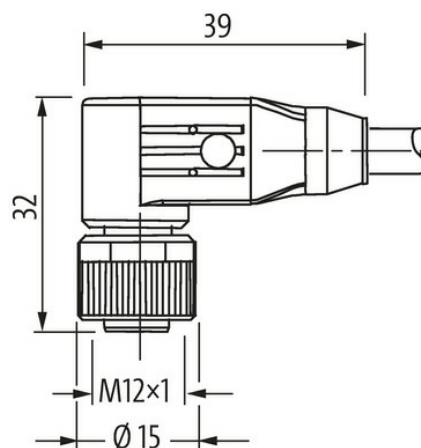
Inne długości kabli są dostarczane na życzenie.

[Link do produktu](#)

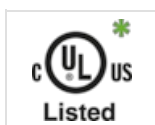
## Ilustracje



## Female



Ilustracja zastępcza



\* Tylko dla produktów z dopuszczeniem UL/CSA

Typ	
Typ	13261
Dane techniczne	
Napięcie robocze	max. 60 V AC/DC
Napięcie robocze (tylko UL)	max. 30 V AC/DC
Znamionowy pik napięciowy	1.5 kV
Prąd roboczy na styk	max. 4 A
Grupa materiałów izolacyjnych	IEC 60664-1, category I
Kodowanie	Kodowanie A
Blokowanie slotów	Gwint śrubowy (M12×1 mm) zalecany moment dokręcania 0.6 Nm, samohamowny
Złącze śrubowe	M12 (SW13)
Stopień ochrony	IP65, IP66K, IP67 włożone i zamocowane (EN 60529)
Materiał	PUR
Blokada materiału	Cynkowy odlew ciśnieniowy, matowy niklowany
Dane ogólne	
Normy	DIN EN 61076-2-101 (M12)
Stopień zanieczyszczenia	3
Zakres temperatur	-25...+85 °C, w zależności od podłączonej linii
Kabli	
Ilość/przekrój żył	4× 0.34 mm <sup>2</sup>
Izolacja żyły	PVC (brą, bia, nie, cza)
Średnica zewnętrzna	5.3 mm ±5%
Identyfikacja przewodu	201
Rodzaj przewodu	1 (PVC)
Zatwierdzenie (przewód)	UL (AWM-Style 2464/1731), CSA
Ciężar przewodu [G/m]	58,3 g
Materiał (skrętka)	Przewód Cu, czysty
Rezystor (rdzeń)	max. 57 Ω/km (20 °C)
Ø pojedynczego przewodu (rdzeń)	0.15 mm
Budowa (rdzeń)	19× 0.15 mm (przewód klasy 5)
Wymiary (rdzeń)	4× 0.34 mm <sup>2</sup>
AWG	zbliżony do AWG 22
Materiał (izolacja przewodu)	PVC
Właściwości materiału (izolacja przewodu)	bez CFC, kadmu, silikonu i ołowiu
Twardość krawędzi (izolacja przewodu)	45 ±5 D
Ø przewodu z izolacją	1.25 mm ±5%
Kolor/numerowanie przewodów	brą, cza, nie, bia
Sposób łączenia	4 skręcone przewody
Ekranowanie	tak
Materiał (płaszcz)	PVC
Właściwości materiału (osłona)	bez CFC, kadmu, silikonu i ołowiu
Twardość krawędzi (osłona)	85 ±5 A
Ø-zewn. (osłona)	5.3 mm ±5%
Kolor (osłona)	szary
Kolor izolacji	szary
Nadruk	-
odporność na chemikalia	dobra odporność na oleje, benzynę i chemikalia
Napięcie znamionowe	300 V AC

Napięcie testowe	2000 V AC
Obciążalność prądowa	dla DIN VDE 0298-4
Zakres temperatur (stały)	-30...+80 °C
Zakres temperatur (stały)	-30...+80 °C
Zakres temperatur (ruchomy)	-5...+80 °C
Zakres temperatur (ruchomy)	-5...+80 °C
Promień zgięcia (stały)	10× Ø-zewn.
Materiał (płaszcz)	PVC (UL/CSA)

**Dane handlowe**

EAN	4048879740357
eClass	27061801
Jednostka pakowania	1.000
Kod taryfy celnej	85444290
Kraj pochodzenia	CZ