

## Moduł pasywny Exact8, 6xM8, 4-polowy, bez przewodu

6-portowy, 4-piny

normalny i boczny montaż w linii

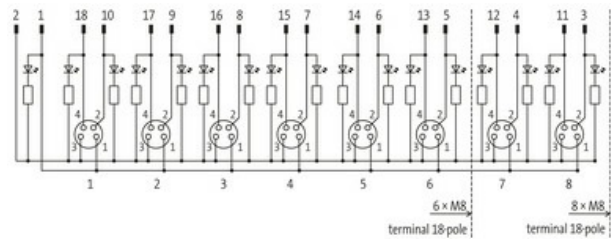
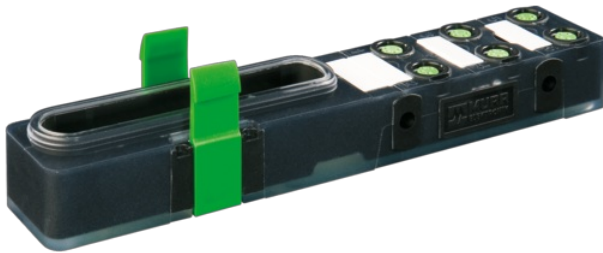
Materiał obudowy jest wykonany z tworzywa sztucznego i posiada dobrą odporność chemiczną i na oleje.

W przypadku stosowania agresywnych mediów należy sprawdzić odporność materiałów w zależności od aplikacji.

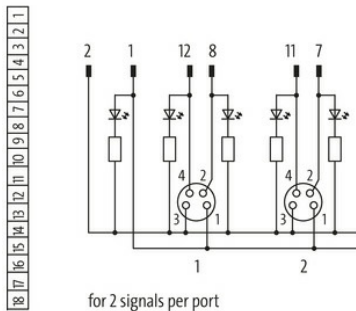
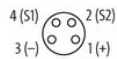
Bliższe szczegóły na życzenie.

### Link do produktu

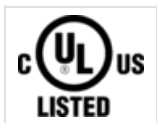
#### Ilustracje



M8-Females 4-pole



Ilustracja zastępcza



#### Dane techniczne

Napięcie robocze	24 V DC
Prąd roboczy na styk	max. 2 A
Stopień ochrony	IP65/IP67
Prąd całkowity	max. 8 A

#### Dane ogólne

Zakres temperatur	-20...+70 °C, w zależności od podłączonego przewodu
-------------------	---

#### Schemat połączeń

PIN 1	(+)
PIN 2	(NC)/(S2)
PIN 3	(-)
PIN 4	(NO)/(S1)

Dioda LED (zielona): Zasilanie / LED (żółta): (S1) / LED (biała): Sygnał (S2)

**Dane handlowe**

EAN	4048879055000
eClass	27143423
Jednostka pakowania	1.000
Kod taryfy celnej	85369010
Kraj pochodzenia	DE