

**Wtyczka M12 żeńska, kątowa, 5-polowa, ekranowana**

zaciski śrubowe, 4..6mm

Żeński kątowny

M12, 5-piny

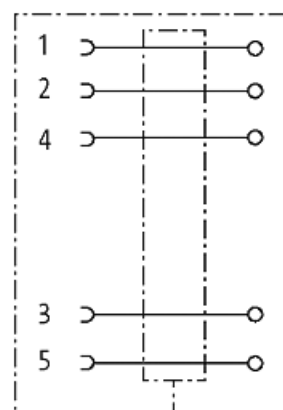
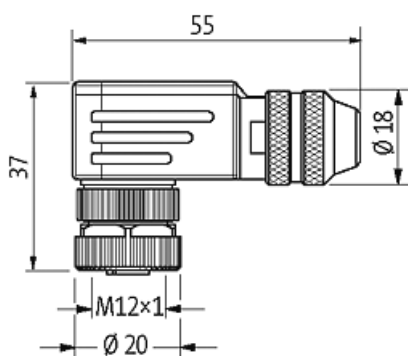
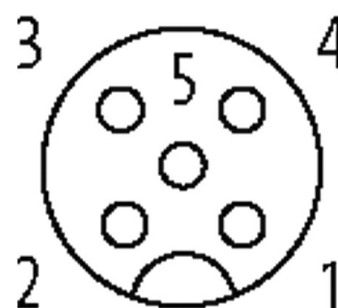
ekranowany

Zaciski śrubowe

Zakres mocowania (Ø kabla): 4..6 mm

**[Link do produktu](#)****Ilustracje**

Female



Ilustracja zastępcza

Typ	
Typ	13421
Dane techniczne	
Napięcie robocze	max. 60 V AC/DC
Prąd roboczy na styk	max. 4 A
Przekrój złącza	max. 0.75 mm <sup>2</sup>
Zakres mocowania (Ø kabla)	4..6 mm
Stopień ochrony	IP67 włożone i zamocowane (EN 60529)
Obudowa	Mosiądz, niklowany
Dane ogólne	
Zakres temperatur	-40...+85 °C

Dane handlowe	
EAN	4048879198783
eClass	27279221
Jednostka pakowania	1
Kod taryfy celnej	85366990
Kraj pochodzenia	DE