

## Siemens Schaltgerätestörmodul

Varistor, 230VAC/DC

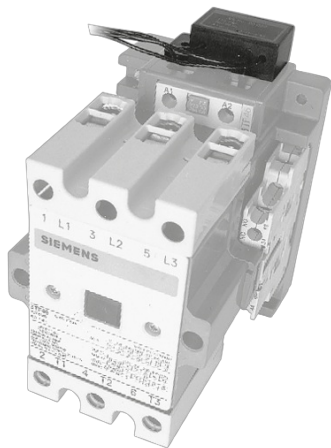
230 V AC/DC

VDR

Andere Beschaltungen und Spannungen auf Anfrage.

### [Link zum Produkt](#)

#### Abbildungen



VDR

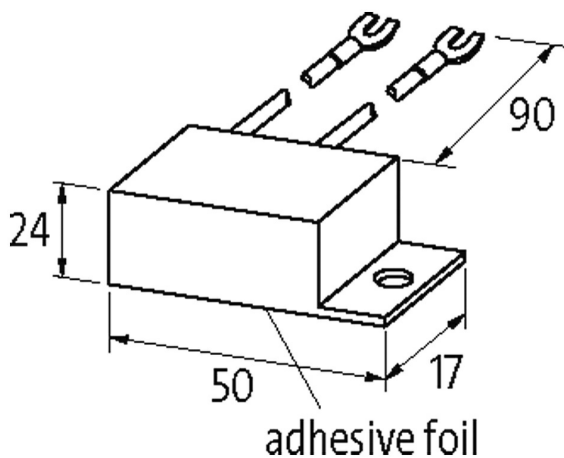


Abbildung stellvertretend

#### Technische Daten

Eingangsspannung	110...253 V AC/DC
Material	Kunststoff, schwer entflammbar (UL 94)
Bedämpfungsfaktor	ca. 1.5x UN
Anschlusslitzen	selbstsichernder Gabelkabelschuh

#### Allgemeine Daten

Temperaturbereich	-20...+70 °C
Abmessungen HxBxT	24x50x17 mm

#### Passende Schaltgeräte

3 TF 46...50; 3 TB 48...56; 3 TC 48...56

#### Kaufmännische Daten

EAN	4048879017237
eClass	27371013
Ursprungsland	CZ
Verpackungseinheit	1.000
Zolltarifnummer	85363010