

## Tłumik do stycznika Siemens

Warystor, 230VAC/DC

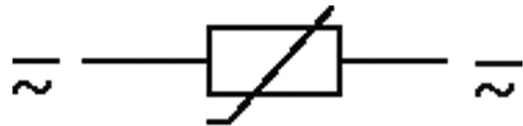
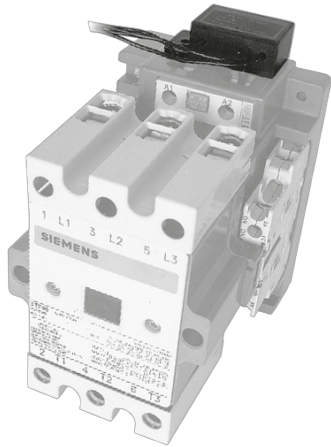
230 V AC/DC

VDR

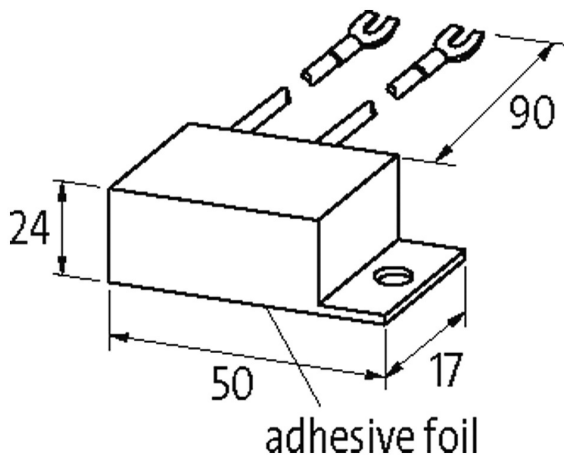
Inne obwody i napięcia na życzenie.

### [Link do produktu](#)

#### Ilustracje



VDR



Ilustracja zastępcza

#### Dane techniczne

Napięcie wejściowe	110...253 V AC/DC
Materiał	Tworzywo sztuczne, trudnopalne (UL 94)
Współczynnik tłumienia	ok. 1.5x UN
Przewody połączeniowe	samozapieczająca widelkowa końcówka kablowa

#### Dane ogólne

Zakres temperatur	-20...+70 °C
Wymiary (wys. x szer. x gł.)	24x50x17 mm

#### Pasujące łączniki

3 TF 46...50; 3 TB 48...56; 3 TC 48...56

#### Dane handlowe

EAN	4048879017237
eClass	27371013
Jednostka pakowania	1.000
Kod taryfy celnej	85363010
Kraj pochodzenia	CZ