

## MAI67 Installationstechnik

Verknüpfung 2x Profil- auf 2x Profilkabel

MAI67 Verknüpfung

2x auf 2x Profilkabel

### [Link zum Produkt](#)

#### Abbildungen

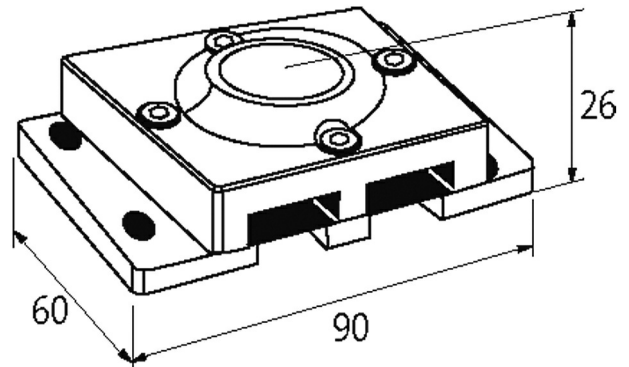
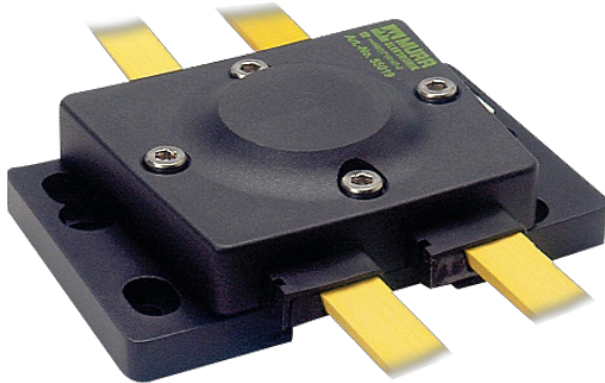


Abbildung stellvertretend



#### Technische Daten

Betriebsspannung	max. 36 V DC
Summenstrom	max. 8 A

#### Allgemeine Daten

Prüf-Isolationsspannung	AS-Interface/Power 200 V, (EN 60664-1)
Schutzart	IP67
Befestigungsart	schnappbar auf Tragschiene (EN 60715) oder schraubbar
Temperaturbereich	-20...+60 °C (Lagertemperatur -40...+80 °C)
Abmessungen HxBxT	90x74x26 mm

#### Kaufmännische Daten

EAN	4048879052184
eClass	27400209
Ursprungsland	DE
Verpackungseinheit	1
Zolltarifnummer	85369010