

## Moduł instalacyjny MASI67

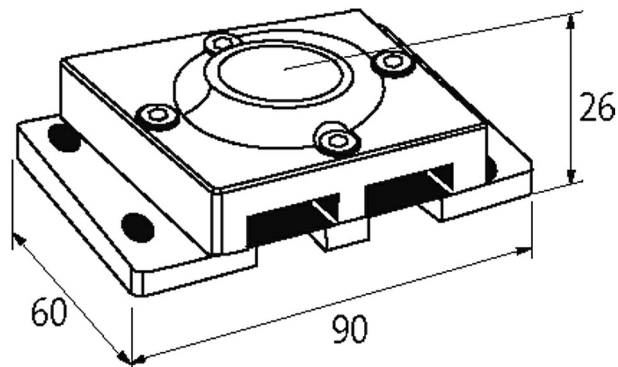
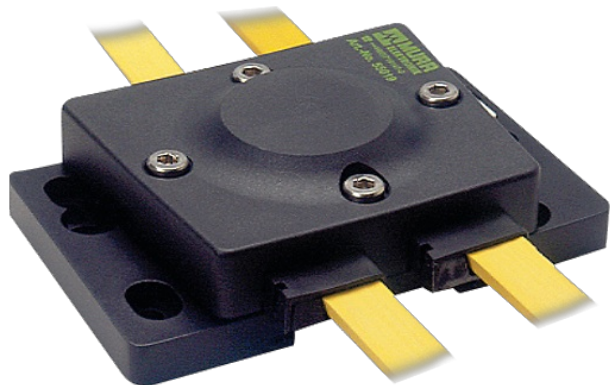
2x przewód profilowy - 2x przewód profilowy

Połączenie MASI67

2x na 2x kabel profilowany

### [Link do produktu](#)

#### Ilustracje



Ilustracja zastępcza



#### Dane techniczne

Napięcie robocze	max. 36 V DC
Prąd całkowity	max. 8 A

#### Dane ogólne

Napięcie probiercze izolacji	Interfejs AS/zasilanie 200 V, (EN 60664-1)
Stopień ochrony	IP67
Typ montażu	Zatrząsk na szynie DIN (EN 60715) lub przykręcany
Zakres temperatur	-20...+60 °C (temp. składowania -40...+80 °C)
Wymiary (wys. × szer. × gł.)	90×74×26 mm

#### Dane handlowe

EAN	4048879052184
eClass	27400209
Jednostka pakowania	1
Kod taryfy celnej	85369010
Kraj pochodzenia	DE