

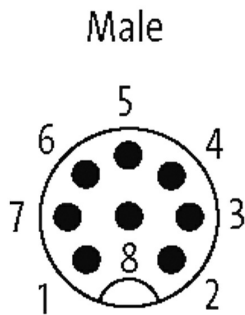
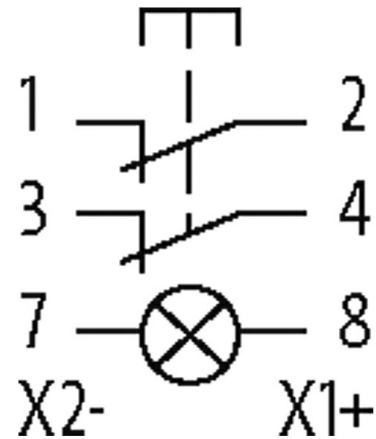
Beleuchtete Not-Aus / Not-Halt-Taste mit 2 Zwangsöffnern im IP65 Gehäuse

Mit M12 Anschluss 8 polig

E-Stop 72 2NC L M12(8)
mit M12-Anschluss
8-polig
Not-Aus/Not-Halt-Taste
2 Öffner (zwangsendend)
beleuchtbarer LED-Ring

Link zum Produkt

Abbildungen



Male

PIN 1: N/C 1
PIN 2: N/C 1
PIN 3: N/C 2
PIN 4: N/C 2
PIN 5: n.c.
PIN 6: n.c.
PIN 7: (X2/-)
PIN 8: (X1/+)

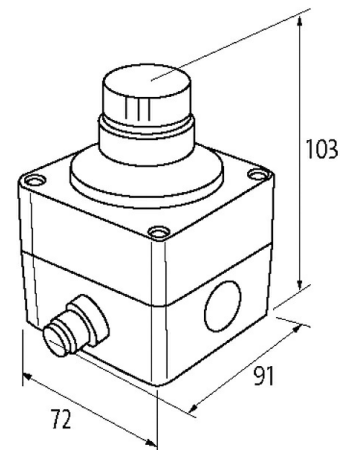


Abbildung stellvertretend

Technische Daten

Prellzeit	max. 9 ms
Schaltvermögen	30 A (AC 15); 2.2 A (DC 13)
LED-Beleuchtung	12...30 V AC/DC typ. 15 mA (24 V AC/DC)

Allgemeine Daten

Befestigungsart	schraubbar
Material (Kontakt)	Ag Ni
Temperaturbereich	-25...+60 °C (Lagertemperatur -25...+85 °C)
Lambda (d)	20% (N/C)
B10d	250 000

Die in diesem Datenblatt enthaltenen Angaben wurden mit der größtmöglichen Sorgfalt erarbeitet.
Für Richtigkeit, Vollständigkeit und Aktualität ist die Haftung auf grobes Verschulden begrenzt. Stand: 03/22

Lebensdauer mech./ elektr.	1 000 000 Betätigungen, last-/temperaturabhängig
----------------------------	--

Schutzart	IP65
-----------	------

Anschlussart	M12 (8-polig)
--------------	---------------

Abmessungen HxBxT	103x72x91 mm
-------------------	--------------

Kontaktbelegung

PIN 1	N/C 1
-------	-------

PIN 2	N/C 1
-------	-------

PIN 3	N/C 2
-------	-------

PIN 4	N/C 2
-------	-------

PIN 5	n.c.
-------	------

PIN 6	n.c.
-------	------

PIN 7	(X2/-)
-------	--------

PIN 8	(X1/+)
-------	--------

Gebrauchskategorie

AC-15	3 A (250 V AC)
-------	----------------

DC-13	2 A (24 V DC)
-------	---------------

Kaufmännische Daten

EAN	4048879594813
-----	---------------

eClass	27371244
--------	----------

Ursprungsland	DE
---------------	----

Verpackungseinheit	1.000
--------------------	-------

Zolltarifnummer	85365080
-----------------	----------