

## Przycisk E-Stop 72 2NC L M12

E-Stop 72 2NC L M12(8)

z portem M12

8-piny

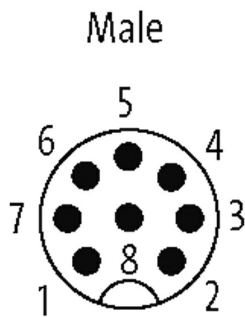
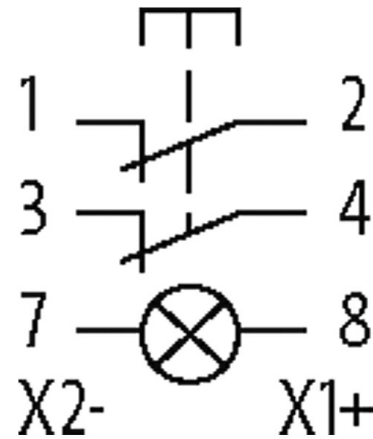
Przycisk Awaryjny

2 NC

Pierścień LED może być oświetlony

### [Link do produktu](#)

#### Ilustracje



Male

PIN 1: N/C 1

PIN 2: N/C 1

PIN 3: N/C 2

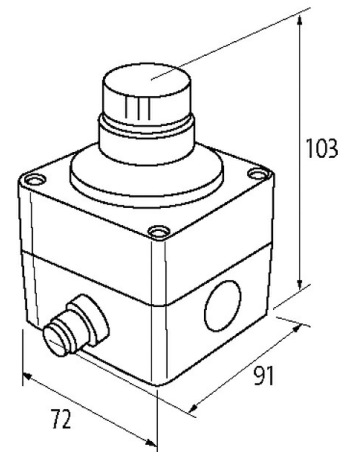
PIN 4: N/C 2

PIN 5: n.c.

PIN 6: n.c.

PIN 7: (X2/-)

PIN 8: (X1/+)



Ilustracja zastępcza

#### Dane techniczne

Czas odbicia styku	max. 9 ms
Zdolność przełączania	30 A (AC 15); 2.2 A (DC 13)
Dioda LED	12...30 V AC/DC typ. 15 mA (24 V AC/DC)

#### Dane ogólne

Typ montażu	przykręcany
Materiał (styk)	Ag Ni
Zakres temperatur	-25...+60 °C (temp. składowania -25...+85 °C)
Lambda (d)	20% (N/C)
B10d	250 000
Żywotność mech. /electr.	1 000 000 operacji, niezależnie temperaturowo

Informacje zawarte w niniejszej karcie charakterystyki zostały opracowane z największą starannością. Odpowiedzialność co do poprawności, kompletności i aktualności jest ograniczona do rażącego przewinienia. Stan: 03/22

Stopień ochrony	IP65
Typ połączenia	M12 (8-piny)
Wymiary (wys. x szer. x gł.)	103×72×91 mm

**Schemat połączeń**

PIN 1	N/C 1
PIN 2	N/C 1
PIN 3	N/C 2
PIN 4	N/C 2
PIN 5	n.c.
PIN 6	n.c.
PIN 7	(X2/-)
PIN 8	(X1/+)

**Kategoria użytkowa**

AC-15	3 A (250 V AC)
DC-13	2 A (24 V DC)

**Dane handlowe**

EAN	4048879594813
eClass	27371244
Jednostka pakowania	1.000
Kod taryfy celnej	85365080
Kraj pochodzenia	DE