

MSUD BF BI 11mm/M8 Ste.HINTEN 3pol.

Typ B (11 mm) – M8, podłączenie z tyłu

max. 60 V AC/DC

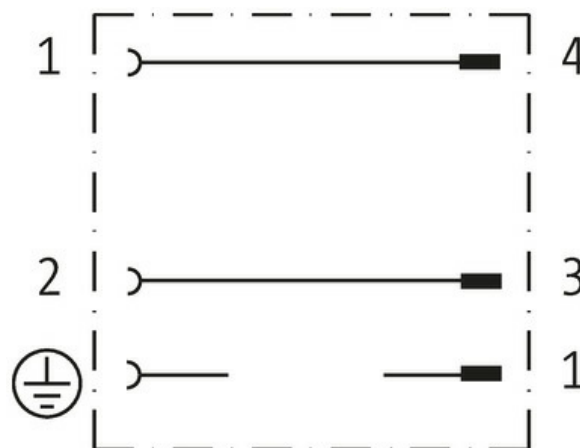
bez komponentów

3-piny

Materiał obudowy jest wykonany z tworzywa sztucznego i posiada dobrą odporność chemiczną i na oleje.

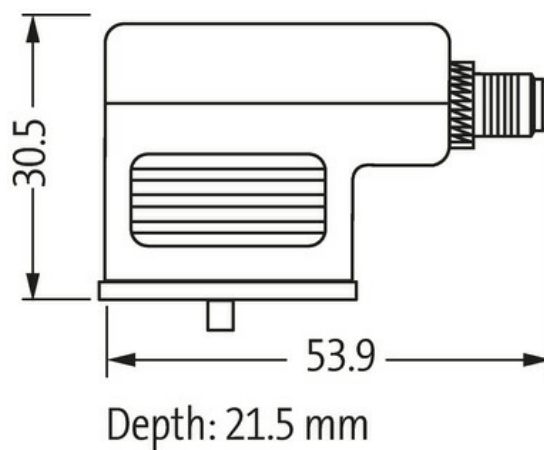
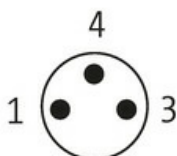
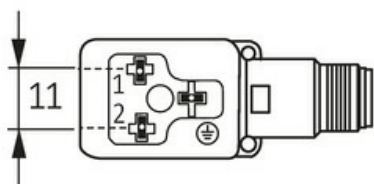
W przypadku stosowania agresywnych mediów należy sprawdzić odporność materiałów w zależności od aplikacji.

Bliższe szczegóły na życzenie.

Link do produktu**Ilustracje**

Female

Male



Ilustracja zastępcza

**Typ**

Typ 88951

Dane techniczne

Napięcie robocze max. 60 V AC/DC

Znamionowy pik napięciowy 1.5 kV

Prąd roboczy na styk max. 4 A

Informacje zawarte w niniejszej karcie charakterystyki zostały opracowane z największą starannością. Odpowiedzialność co do poprawności, kompletności i aktualności jest ograniczona do rażącego przewinięcia. Stan: 03/22

Murrelektronik Sp. z o.o. | al. Roździeńskiego 188H | 40-203 Katowice | Tel.: +48 32 730 00 20 | Fax: +48 32 730 00 23 | shop@murrelektronik.pl | shop.murrelektronik.pl

Grupa materiałów izolacyjnych	IEC 60664-1, category I
Wyświetlacz LED	nie
Blokowanie slotów	M3/M8 (zalecany moment dokręcający 0.4 Nm)
Stopień ochrony	IP67 włożone i zamocowane (EN 60529)
Blokada materiału	Stal (galwanizowana)
Konfiguracja	2 styki + PE

Dane ogólne

Typ montażu	włożone, dokręcone
Stopień zanieczyszczenia	3
Zakres temperatur	-25...+85 °C

Dane handlowe

EAN	4048879115872
eClass	27143423
Jednostka pakowania	1.000
Kod taryfy celnej	85366990
Kraj pochodzenia	CZ