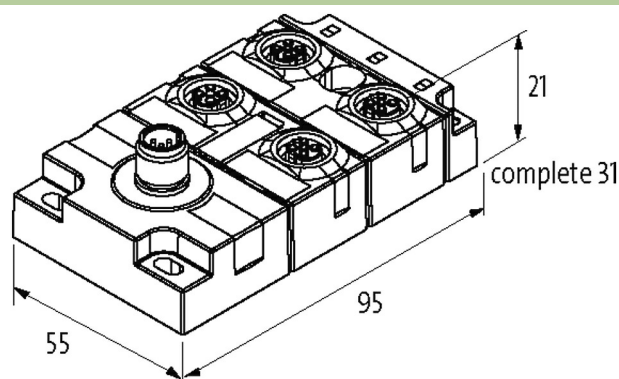


## Switch niezarządzalny Tree 4TX IP67

4-portowy switch niezarządzalny  
Konektory znajdują się w zakładce "Technika podłączania".

### Link do produktu

#### Ilustracje



Ilustracja zastępcza



#### Dane techniczne

Napięcie robocze	2x 18...30 V DC, redundancy
Szybkość transmisji	10/100 Mbit/s full duplex
Tryby pracy	Autocrossing Autonegotiation

#### Dane ogólne

Typ montażu	4-otworowe mocowanie śrubowe
Zakres temperatur	-25...+60 °C (temp. składowania -40...+80 °C)
Obudowa	Cynkowy odlew ciśnieniowy, matowy niklowany
Stopień ochrony	IP67
Wymiary (wys. x szer. x gł.)	95x55x31 mm

#### Przyłącza

Magistrala sieciowa	4x M12 (żeński), kodowanie D
Zasilanie	1x M12 (męski), kodowanie A

#### Switch Management

Protokoły	nie
Port Mirroring	nie
VLAN (QoS) IEEE 802.p	tak
Styk sygnalizacyjny	nie
Zdalna obsługa	nie
Webserver	nie
Switch Form	Unmanaged Switch

#### Diagnostyka

Stan komunikacyjny	przez LED
Monitorowanie - bez napięcia	tak

#### Dane handlowe

EAN	4048879469135
-----	---------------

eClass	19170106
Jednostka pakowania	1.000
Kod taryfy celnej	85176200
Kraj pochodzenia	DE