

M8 St. 90° / M8 Bu. 0° A-kod.

PUR 3x0.25 ge UL/CSA+schleppk. 1m

Stecker 90° – Buchse gerade

M8 – M8, 3-polig

Art.-Nr. 7005 - M8 Lite - (Kunststoffrändelschraube) auf Anfrage

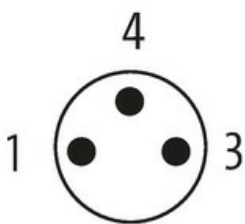
Abweichende Leitungslängen auf Anfrage lieferbar.

Das Material der Gehäuse ist aus Kunststoff und hat eine gute Chemikalien- und Ölbeständigkeit.

Beim Einsatz aggressiver Medien ist die Materialbeständigkeit applikationsbezogen zu überprüfen. Nähere Details auf Anfrage.

[Link zum Produkt](#)**Abbildungen**

Male



Female

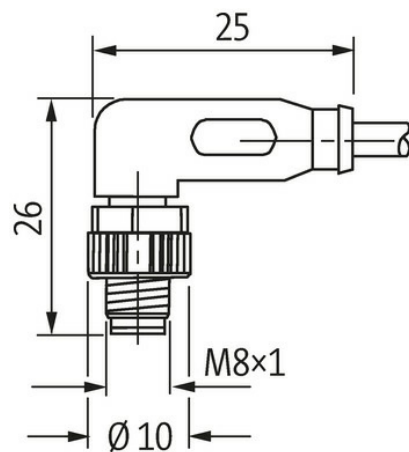
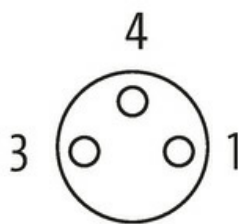




Abbildung stellvertretend



* nur für Produkte mit UL/CSA-zugelassener Leitung

Bauform

Bauform 88061

Technische Daten

Betriebsspannung	max. 50 V AC/60 V DC
Betriebsspannung (nur UL-listed)	30 V AC/DC
Bemessungsstoßspannung	1.5 kV
Betriebsstrom je Kontakt	max. 4 A
Polzahl	3
Isolierstoffgruppe	IEC 60664-1, category I
LED-Anzeige	nein
Verriegelung der Steckplätze	Schraubgewinde (M8x1 mm) empf. Anzugsdrehmoment 0.4 Nm, selbstsichernd
Verschraubung	M8 (SW9)
Schutzart	IP65, IP66K, IP67 in gestecktem und verschraubtem Zustand (EN 60529)
Material	PUR
Material (Verriegelung)	Zink-Druckguss, matt vernickelt
passend für Wellenschlauch (Innen-Ø)	6.5 mm

Allgemeine Daten

Normen	DIN EN 61076-2-104 (M8)
Befestigungsart	gesteckt, verschraubt
Material (Kontakt)	Kupferlegierung
Material (Kontaktoberfläche)	Au
Material (Dichtung)	FKM
Verschmutzungsgrad	3
Temperaturbereich	-25...+85 °C, abhängig von angeschlossener Leitung

Leitungen

Aderzahl/-querschnitt	3x 0.25 mm ²
Aderisolation	PP (br, bl, sw)
Schleppkettenwerte	10 Mio.
Außen-Ø	4.1 mm ±5%
Kabelkennung	030
Kabeltyp	3 (PUR)
Zulassung (Kabel)	cURus (AWM-Style 20549/10493); CE conform
Kabelgewicht [g/m]	26,4 g
Material (Leiter)	Cu-Litze, blank
Widerstand (Leiter)	max. 79 Ω/km (20 °C)
Einzeldraht-Ø (Leiter)	0.1 mm
Aufbau (Leiter)	32x 0.1 mm (Litzenklasse 6)
Querschnitt (Leiter)	3x 0.25 mm ²

Die in diesem Datenblatt enthaltenen Angaben wurden mit der größtmöglichen Sorgfalt erarbeitet. Für Richtigkeit, Vollständigkeit und Aktualität ist die Haftung auf grobes Verschulden begrenzt. Stand: 03/22

AWG	ähnlich AWG 24
Material (Aderisolierung)	PP
Materialeigenschaften (Aderisolierung)	FCKW-, halogen-, cadmium-, silikon- und bleifrei
Shore-Härte (Aderisolierung)	70 ±5 D
Ader-Ø inkl. Isolierung	1.25 mm ±5%
Aderfarbe/Nummerierung	br, sw, bl
Verseilverbund	3 Adern verseilt
Schirmung	nein
Material (Mantel)	PUR
Materialeigenschaften (Mantel)	FCKW-, halogen-, cadmium-, silikon- und bleifrei, matt, adhäsionsarm, maschinell gut verarbeitbar, abriebresistent, hydrolyse- und mikrobenbeständig
Shore-Härte (Mantel)	90 ±5 A
Außen-Ø (Mantel)	4.1 mm ±5%
Farbe (Mantel)	gelb
Mantelfarbe	gelb
chemische Beständigkeit	gute Öl-, Benzin- und Chemikalienbeständigkeit (EN 60811-404)
thermische Beständigkeit	flammwidrig nach UL 1581 Section 1090 (H), GSA FT2 / IEC 60332-2-2
Nennspannung	300 V AC
Prüfspannung	2500 V AC
Strombelastbarkeit	nach DIN VDE 0298-4
Temperaturbereich (fest)	-40...+80 °C
Temperaturbereich (fest)	-40...+80 °C, (+90 °C bei max. 10 000 Betriebsstunden)
Temperaturbereich (bewegt)	-25...+80 °C
Temperaturbereich (bewegt)	-25...+80 °C, (+90 °C bei max. 10 000 Betriebsstunden)
Biegeradius (fest)	5x Außen-Ø
Biegeradius (bewegt)	10x Außen-Ø
Biegeradius (bewegt)	10x Außen-Ø
Anzahl Biegezyklen (Schleppkette)	max. 10 Mio. (25 °C)
Verfahrgeschwindigkeit (Schleppkette)	max. 3 m/s
Beschleunigung (Schleppkette)	max. 10 m/s ²
Torsionsbeanspruchung	±180°/m
Anzahl Torsionszyklen	max. 2 Mio. (25 °C)
Torsionsgeschwindigkeit	35 Zyklen/min
Material (Mantel)	PUR (UL/CSA)

Kaufmännische Daten

EAN	4048879126953
eClass	27279218
Ursprungsland	DE
Verpackungseinheit	1.000
Zolltarifnummer	85444290