

MVK-ME DIO12 DIO4/IOL4 4P

MVK EthernetIP Kompaktmodul, Metallausführung,

Digitale Ein-/Ausgänge

DIO12 DIO4 IOL4

Ethernet 10/100 Mbit/s; M12, D-kodiert

7/8", 4-polig, 2x max. 9 A

M12, 5-polig, A-kodiert

DLR (Device Level Ring)

IO-Link Master V1.1.2

Anschlussleitungen finden Sie im Onlineshop unter "Anschlusstechnik".

Gehäuse ist vollvergossen.

Link zum Produkt

Abbildungen

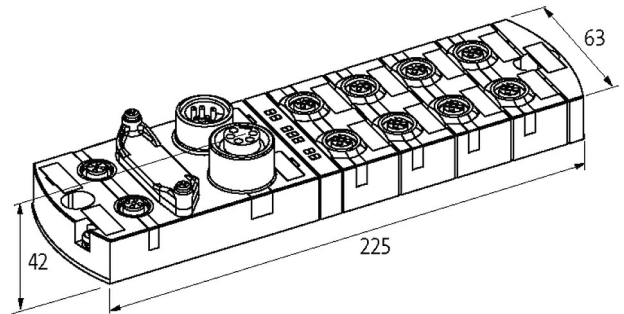


Abbildung stellvertretend



Allgemeine Daten

Befestigungsart	2-Loch Schraubbefestigung
Temperaturbereich	-25...+55 °C (Lagertemperatur -40...+85 °C)
Schutzart	IP67
Abmessungen HxBxT	42x63x225 mm

Ausgang

Lampenlast	10 W
Aktorversorgung UA	24 V DC (EN 61131-2), max. 9 A
Schaltstrom je Ausgang	max. 1.6 A (kurzschluss- und überlastfest)

Eingang

Sensorversorgung US	24 V DC (EN 61131-2), max. 200 mA (M12 Buchse), kurzschluss- und überlastfest
Typ	für 3-Draht Sensoren oder mechanische Schalter, PNP, IO-Link Devices

IO-Link

Specification	IO-Link Master V1.1.2
Port Class	Class B (nicht galvanisch getrennt)
IO-Link	4x Master
Übertragungsparameter	32 Byte (In) 32 Byte (Out) per IO-Link Port
Betriebsarten	COM1; COM2; COM3 (automatic)

Parametrierung

PIN 4	Input/Output (port X0...X7); IO-Link Master (port X4...X7)
PIN 2	Input/Output (port X0...X7); U-Actuator IO-Link Class B (port X4...X7)

Die in diesem Datenblatt enthaltenen Angaben wurden mit der größtmöglichen Sorgfalt erarbeitet.
Für Richtigkeit, Vollständigkeit und Aktualität ist die Haftung auf grobes Verschulden begrenzt. Stand: 03/22

Anschlüsse	
Feldbus	Ethernet 10/100 Mbit/s; M12, D-kodiert
Versorgung Sensor-System/Aktor	7/8", 4-polig, 2× max. 9 A
I/O-Steckplätze	M12, 5-polig, A-kodiert
EtherNet/IP	
Mehrfachverbindungen	ja
QC (Quick Connect)	max. 360 ms
CIP Sync	ja
Composite Test Revision	CT14
Adressierung	DHCP, BOOTP oder IP-Adresse mittels DIP-Schalter
DLR (Device Level Ring)	ja
Diagnose	
Kommunikationsstatus	per LED
Diagnose per LED	pro Modul und Kanal
Diagnose per BUS	pro Modul und Kanal
Aktorwarnung	pro Kanal per LED und BUS
Überwachung - Unterspannung	ja
Überwachung - keine Spannung	ja
Kurzschluss und Überlast	ja
Leitungsbruch	pro IO-Link Master
Kaufmännische Daten	
EAN	4048879699938
eClass	27242604
Ursprungsland	DE
Verpackungseinheit	1.000
Zolltarifnummer	85389099