

Moduł sieciowy MVK Ethernet/IP DIO12 IOL4 7/8" 4 polowy

Wejścia/wyjścia cyfrowe

DIO12 DIO4 IOL4

Ethernet 10/100 Mbit/s; M12, kodowanie D

7/8", 4-piny, 2× max. 9 A

M12, 5-piny, kodowanie A

DLR (Device Level Ring)

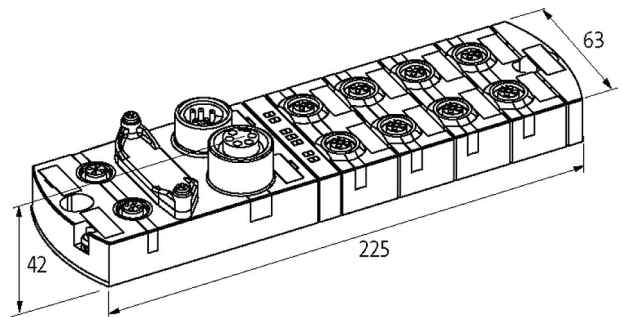
IO-Link Master V1.1.2

Konektory znajdują się w zakładce "Technika podłączenia".

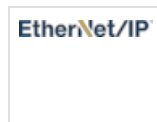
Obudowa jest całkowicie zalana.

Link do produktu

Ilustracje



Ilustracja zastępcza



Dane ogólne

| | |
|------------------------------|---|
| Typ montażu | 2-otworowe mocowanie śrubowe |
| Zakres temperatur | -25...+55 °C (temp. składowania -40...+85 °C) |
| Stopień ochrony | IP67 |
| Wymiary (wys. × szer. × gł.) | 42×63×225 mm |

Wyjście

| | |
|------------------------------|--|
| Obciążenie lampowe | 10 W |
| Zasilanie aktuatora UA | 24 V DC (EN 61131-2), max. 9 A |
| Prąd przełączania na wyjście | max. 1.6 A (odporne na zwarcie i przeciążenie) |

Wejście

| | |
|-----------------------|--|
| Zasilanie czujnika US | 24 V DC (EN 61131-2), max. 200 mA (M12 żeński), odporne na zwarcie i przeciążenie |
| Typ | dla czujników 3-przewodowych lub przełączników mechanicznych, PNP, IO-Link Devices |

IO-Link

| | |
|----------------------|---|
| Specification | IO-Link Master V1.1.2 |
| Port Class | Class B (bez separacji galwanicznej) |
| IO-Link | 4× Master |
| Parametry transmisji | 32 bajty (In) 32 bajty (Out) przez port IO-Link |
| Tryby pracy | COM1; COM2; COM3 (automatic) |

Parametryzacja

| | |
|-------|--|
| PIN 4 | Input/Output (port X0...X7); IO-Link Master (port X4...X7) |
| PIN 2 | Input/Output (port X0...X7); U-Actuator IO-Link Class B (port X4...X7) |

Przyląca

Informacje zawarte w niniejszej karcie charakterystyki zostały opracowane z największą starannością. Odpowiedzialność co do poprawności, kompletności i aktualności jest ograniczona do rażącego przewinienia. Stan: 03/22

| | |
|----------------------------|--|
| Magistrala sieciowa | Ethernet 10/100 Mbit/s; M12, kodowanie D |
| Zasilanie Czujnik/Aktuator | 7/8", 4-piny, 2x max. 9 A |
| Porty I/O | M12, 5-piny, kodowanie A |

EtherNet/IP

| | |
|-------------------------|--|
| Wiele połączeń | tak |
| QC (Quick Connect) | max. 360 ms |
| CIP Sync | tak |
| Composite Test Revision | CT14 |
| Adresowanie | DHCP, BOOTP lub adres IP za pomocą przełącznik DIP |
| DLR (Device Level Ring) | tak |

Diagnostyka

| | |
|--------------------------------|---------------------------------|
| Stan komunikacyjny | przez LED |
| Diagnostyka przez LED | na moduł i kanał |
| Diagnostyka przez magistralę | na moduł i kanał |
| Ostrzeżenie aktuatora | na kanał przez LED i magistralę |
| Monitorowanie - napięcie dolne | tak |
| Monitorowanie - bez napięcia | tak |
| Zwarcie i przeciążenie | tak |
| Przerwanie kabla | na IO-Link Master |

Dane handlowe

| | |
|---------------------|---------------|
| EAN | 4048879699938 |
| eClass | 27242604 |
| Jednostka pakowania | 1.000 |
| Kod taryfy celnej | 85389099 |
| Kraj pochodzenia | DE |