

**RJ45 male 0° / RJ45 male 45° left, shielded EN**

PUR 2x2xAWG22 shielded gn UL/CSA+dragchain 0,6m

Ethernet CAT5

Męski prosty – męski 45° lewy

RJ45 – RJ45, 4-piny

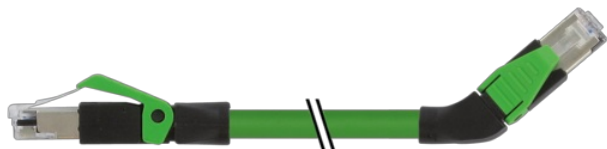
ekranowany

Inne długości kabli są dostarczane na życzenie.

Materiał obudowy jest wykonany z tworzywa sztucznego i posiada dobrą odporność chemiczną i na oleje.

W przypadku stosowania agresywnych mediów należy sprawdzić odporność materiałów w zależności od aplikacji.

Bliższe szczegóły na życzenie.

[Link do produktu](#)**Ilustracje**

Male

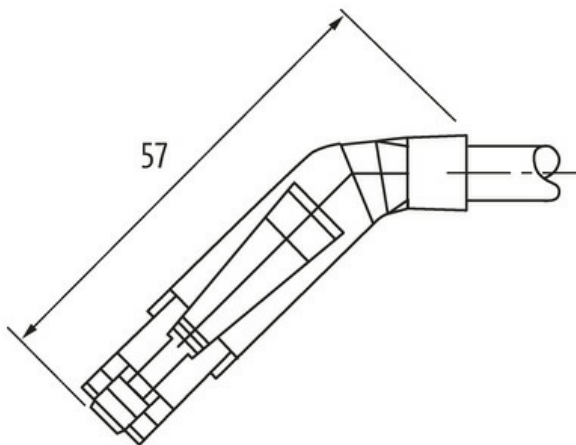
6 321



Male

6 321





Ilustracja zastępcza



\* Tylko dla produktów z dopuszczeniem UL/CSA

| Typ                                 |  |
|-------------------------------------|--|
| Typ                                 | 74361  |
| Dane techniczne                     |  |
| Napięcie robocze                    | max. 60 V DC                                     |
| Napięcie robocze (tylko UL)         | max. 30 V DC                                     |
| Znamionowy pik napięciowy           | 1.0 kV   |
| Prąd roboczy na styk                | max. 1.5 A (20 °C)                               |
| Parametry transmisji                | CAT5, Class D (ISO/IEC 11801:2002), (EN 50173-1) |
| Szybkość transmisji                 | do 100 Mbit/s full duplex                        |
| Grupa materiałów izolacyjnych       | IEC 60664-1, category I                          |
| Wyświetlacz LED                     | nie  |
| Blokowanie slotów                   | Blokada zatrzaskowa                              |
| Stopień ochrony                     | IP20 włożone i zamocowane (EN 60529)             |
| Materiał                            | PUR  |
| Blokada materiału                   | PA   |
| odpowiedni do peszli (Ø wewnętrzna) | bez  |
| Dane ogólne                         |  |
| Typ montażu                         | włożone  |
| Stopień zanieczyszczenia            | 3  |
| Zakres temperatur                   | -25...+85 °C, w zależności od podłączonej linii  |
| Kabli                               |  |
| Identyfikacja przewodu              | 796  |
| Zatwierdzenie (przewód)             | cURus (AWM-Style 20549/11602), CE-conform        |
| Ciężar przewodu [G/m]               | 69,3 g   |
| Materiał (skrętka)                  | Przewód Cu, czysty                               |
| Rezystor (rdzeń)                    | max. 55 Ω/km (20 °C)                             |
| Budowa (rdzeń)                      | 7 × 0.254 mm                                     |
| Wymiary (rdzeń)                     | 1 × 4 × AWG22/7                                  |

|                                |   |
|--------------------------------|---|
| Materiał (izolacja przewodu)   | PE  |
| Ø przewodu z izolacją          | 1.4 mm ±5%  |
| Kolor/numerowanie przewodów    | bia, żół, nie, pom  |
| Ekranowanie                    | tak   |
|                                | min. 85%  |
| Materiał (płaszcz)             | PUR   |
| Właściwości materiału (osłona) | bez CFC, halogenu, kadmu, silikonu i ołowiu, matowy, małe przyleganie, łatwość pracy maszyny, odporny na ścieranie, hydrolizę i iskry spawalnicze |
| Ø-zewn. (osłona)               | 6.7 mm ±5%  |
| Kolor (osłona)                 | zielony   |
| Odporność termiczna            | trudno zapalne wg UL 1581 sekcja 1090, sekcja 1100 (FT2), IEC 60332-1-2 godz.   |
| Napięcie znamionowe            | 300 V   |
| Napięcie testowe               | 2000 V AC (czas testu 1 min.)   |
| Zakres temperatur (stały)      | -40...+80 °C  |
| Zakres temperatur (ruchomy)    | -30...+70 °C  |
| Promień zgięcia (stały)        | 5x Ø-zewn.  |
| Promień gięcia (w ruchu)       | 12x Ø-zewn.   |
| Liczba cykli gięcia (C-track)  | max. 3 Mio. (25 °C)   |
| Prędkość ruchu (C-track)       | max. 3.3 m/s  |
| Przyspieszenie (C-track)       | max. 2 m/s <sup>2</sup>   |

**Dane handlowe**

|                     |               |
|---------------------|---------------|
| EAN                 | 4048879547574 |
| eClass              | 27061801      |
| Jednostka pakowania | 1.000         |
| Kod taryfy celnej   | 85444210      |
| Kraj pochodzenia    | DE            |