

B6 Tüllengehäuse niedrige Bauform IP65

Längsver. Bolzen, Abgang oben M20

B6
Tüllengehäuse (niedrig)
Längsverriegelung
Kabelabgang gerade (M20)
IP65

Technische Daten werden nur mit Murrelektronik Komponenten gewährleistet.

Link zum Produkt

Abbildungen

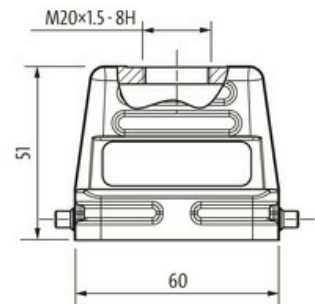
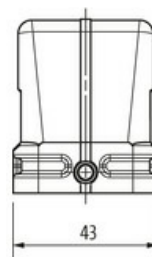


Abbildung stellvertretend

Technische Daten

Steckzyklen	min. 500
Verriegelung der Steckplätze	Längsverriegelung
Schutzart (Gehäuse)	IP65 in gestecktem und verriegeltem Zustand (EN 60529), mit Verschraubung

Allgemeine Daten

Temperaturbereich	-40...+100 °C
Material (Gehäuse)	Aluminium Druckguss
Gehäusetyp	Tüllengehäuse
Gewinde	M20
Baugröße	B6
Kabelabgang	gerade
Material (Verriegelung)	Stahl (verzinkt)
Klimakategorie	40/100/21 (EN 60068-1)
Material (Gehäuseoberfläche)	pulverbeschichtet
Abmessungen HxBxT	51 x 43 x 60 mm

Kaufmännische Daten

EAN	4048879644075
eClass	27143424
Ursprungsland	CZ
Verpackungseinheit	1.000
Zolltarifnummer	85389099