

Obudowa Modlink Heavy B6 niski profil, IP65, M20

B6

Osłonka

Pojedyncza dźwignia zamykająca

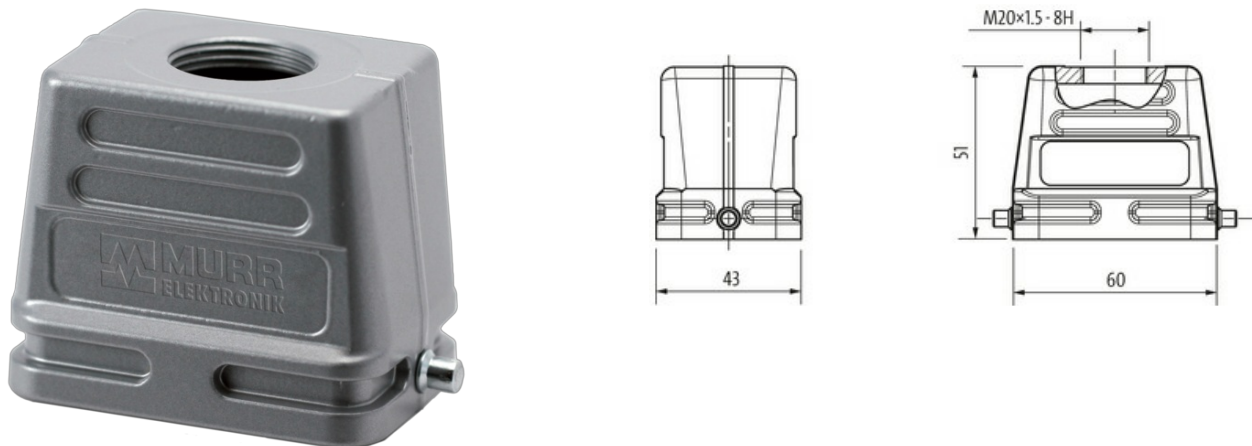
Wyjście dławika (M20)

IP65

Dane techniczne gwarantowane jedynie dla komponentów Murrelektronik.

[Link do produktu](#)

Ilustracje



Ilustracja zastępcza

Dane techniczne

Cykle łączeniowe	min. 500
Blokowanie slotów	Pojedyncza dźwignia zamykająca
Ochrona (osłona)	IP65 podłączony i zablokowany (EN 60529), ze złączem śrubowym

Dane ogólne

Zakres temperatur	-40...+100 °C
Materiał (obudowa)	Aluminiowy odlew ciśnieniowy
Typ obudowy	Osłonka
Otwór gwintowany	M20
Rozmiar	B6
Odejsie kablowe	prosty
Blokada materiału	Stal (galwanizowana)
Kategoria klimatyczna	40/100/21 (EN 60068-1)
Materiał (powierzchnia obudowy)	malowany proszkowo
Wymiary (wys. × szer. × gł.)	51×43×60 mm

Dane handlowe

EAN	4048879644075
eClass	27143424
Jednostka pakowania	1.000
Kod taryfy celnej	85389099
Kraj pochodzenia	CZ