

**M12 male angular / M12 female straight shielded**PUR-OB 8\*0,25mm<sup>2</sup> grey 10.0 m

Męski 90° – żeński proste

M12 – M12, 8-piny

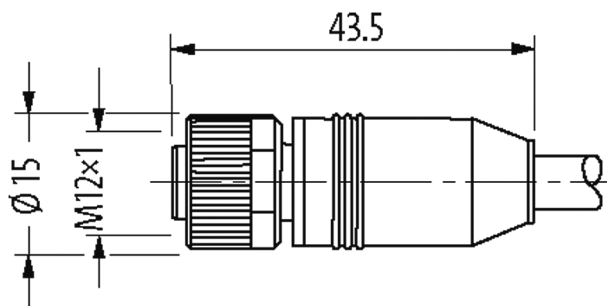
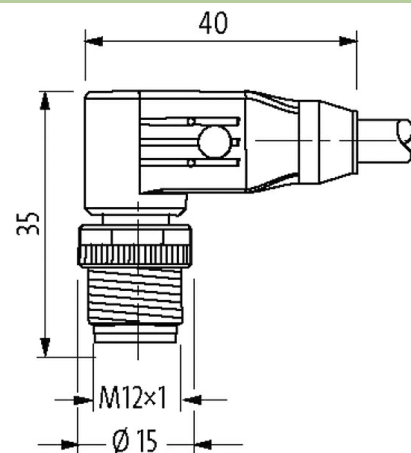
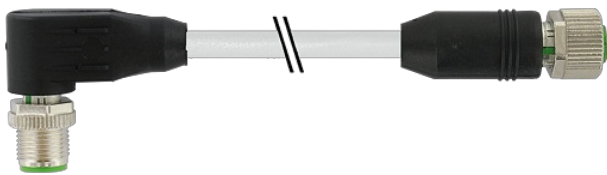
ekranowany

Materiał obudowy jest wykonany z tworzywa sztucznego i posiada dobrą odporność chemiczną i na oleje.

W przypadku stosowania agresywnych mediów należy sprawdzić odporność materiałów w zależności od aplikacji.

Bliższe szczegóły na życzenie.

Inne długości kabli są dostarczane na życzenie.

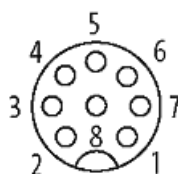
**Link do produktu****Ilustracje**

|        |        |     |
|--------|--------|-----|
| 1      | white  | C 1 |
| 2      | brown  | C 2 |
| 3      | green  | C 3 |
| 4      | yellow | C 4 |
| 5      | gray   | C 5 |
| 6      | pink   | C 6 |
| 7      | blue   | C 7 |
| 8      | red    | C 8 |
| shield |        |     |

Male



Female



Ilustracja zastępcza



\* Tylko dla produktów z dopuszczeniem UL/CSA

| Typ                                       |   |
|---|---|
| Typ                                       | 48061   |
| Dane techniczne                           |   |
| Napięcie robocze                          | max. 30 V AC/DC   |
| Napięcie robocze (tylko UL)               | max. 30 V AC/DC   |
| Znamionowy pik napięciowy                 | 0.8 kV  |
| Prąd roboczy na styk                      | max. 2 A  |
| Grupa materiałów izolacyjnych             | IEC 60664-1, category I   |
| Kodowanie                                 | Kodowanie A   |
| Blokowanie slotów                         | Gwint śrubowy (M12×1 mm) zalecany moment dokręcania 0.6 Nm, samohamowny   |
| Złącze śrubowe                            | M12 (SW13)  |
| Stopień ochrony                           | IP65, IP66K, IP67   |
| Blokada materiału                         | Cynkowy odlew ciśnieniowy, matowy niklowany   |
| Materiał                                  | PUR   |
| Dane ogólne                               |   |
| Normy                                     | DIN EN 61076-2-101 (M12)  |
| Stopień zanieczyszczenia                  | 3   |
| Zakres temperatur                         | -25...+80 °C, w zależności od podłączonej linii   |
| Kabli                                     |   |
| Ilość/przekrój żył                        | 8× 0.25 mm <sup>2</sup>   |
| Izolacja żyły                             | PP (cza, bra, zie, żół, sza, róż, nie, cze)   |
| Wartości łańcuchów ciągowych              | 5 Mio.  |
| Materiał (płaszcz)                        | PUR (UL/CSA)  |
| Średnica zewnętrzna                       | 7.0 mm ±5%  |
| Promień gięcia (w ruchu)                  | 10× Ø-zewn.   |
| Zakres temperatur (stały)                 | -40...+80 °C  |
| Zakres temperatur (ruchomy)               | -25...+80 °C  |
| Identyfikacja przewodu                    | 291   |
| Rodzaj przewodu                           | 3 (PUR)   |
| Zatwierdzenie (przewód)                   | cURus (AWM-Style 20549/10493); CE conform   |
| Ciężar przewodu [G/m]                     | 78,10   |
| Materiał (skrętka)                        | Przewód Cu, czysty  |
| Rezystor (rdzeń)                          | max. 79 Ω/km (20 °C)  |
| Ø pojedynczego przewodu (rdzeń)           | 0.1 mm  |
| Budowa (rdzeń)                            | 32× 0.1 mm (przewód klasy 6)  |
| Wymiary (rdzeń)                           | 8× 0.25 mm <sup>2</sup>   |
| AWG                                       | zbliżony do AWG 24  |
| Materiał (izolacja przewodu)              | PP  |
| Właściwości materiału (izolacja przewodu) | bez CFC, halogenu, kadmu, silikonu i ołowiu   |
| Twardość krawędzi (izolacja przewodu)     | 70 ±5 D   |
| Ø przewodu z izolacją                     | 1.2 mm ±5%  |
| Kolor/numerowanie przewodów               | bra, bia, cze, nie, róż, sza, żół, zie  |
| Sposób łączenia                           | 8 przewodów skręconych wokół centralnego wypełnienia  |
| Ekranowanie                               | tak   |
|   | min. 80%  |
| Materiał (płaszcz)                        | PUR   |
| Właściwości materiału (osłonka)           | bez CFC, halogenu, kadmu, silikonu i ołowiu, matowy, małe przyleganie, łatwość pracy maszyny, odporny na ścieranie, hydrolizę i iskry spawalnicze |

|                               |   |
|-------------------------------|---|
| Twardość krawędzi (osłona)    | 90 ±5 A   |
| Ø-zewn. (osłona)              | 7.0 mm ±5%  |
| Kolor (osłona)                | szary   |
| odporność na chemikalia       | dobra odporność na oleje, benzynę i chemikalia (EN 60811-404) |
| Napięcie znamionowe           | 300 V AC  |
| Napięcie testowe              | 2000 V AC   |
| Obciążalność prądowa          | dla DIN VDE 0298-4  |
| Zakres temperatur (stały)     | -40...+80 °C, (+90 °C przy max. 10 000 godzinach pracy)       |
| Zakres temperatur (ruchomy)   | -25...+80 °C, (+90 °C przy max. 10 000 godzinach pracy)       |
| Promień gięcia (stały)        | 5x Ø-zewn.  |
| Promień gięcia (w ruchu)      | 10x Ø-zewn.   |
| Liczba cykli gięcia (C-track) | max. 5 Mio. (25 °C)   |
| Dystans (C-track)             | max. 5 m (horizontal)   |
| Prędkość ruchu (C-track)      | max. 3.3 m/s  |
| Przyspieszenie (C-track)      | max. 5 m/s <sup>2</sup>                                       |
| Skręcanie                     | ±30°/m  |
| Liczba cykli skręcania        | max. 2 Mio. (25 °C)   |
| Prędkość skrętu               | 35 cykli/min  |
| Kolor izolacji                | szary   |

**Dane handlowe**

|                     |               |
|---------------------|---------------|
| EAN                 | 4048879138956 |
| eClass              | 27279218      |
| Jednostka pakowania | 1             |
| Kod taryfy celnej   | 85444290      |
| Kraj pochodzenia    | CZ            |