

Haube mit Ltg. für Vert.M12, 4-fach 5pol.

ohne Pot-Tr. 3m PUR/PVC, 8x0,34+3x0,75

für Verteiler 4-fach, 5-polig

Abweichende Leitungslängen auf Anfrage lieferbar.

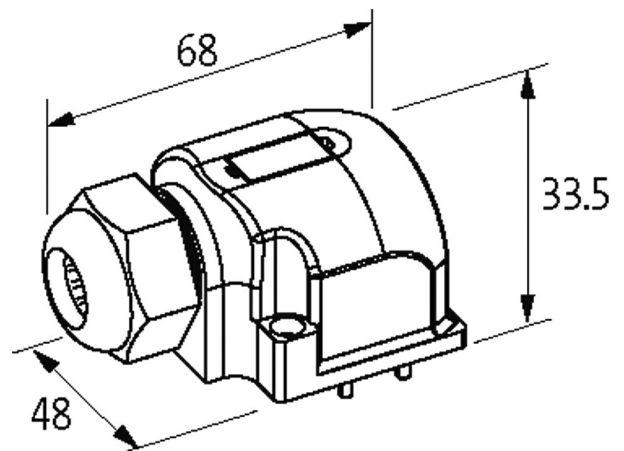
Das Material der Gehäuse ist aus Kunststoff und hat eine gute Chemikalien- und Ölbeständigkeit.

Beim Einsatz aggressiver Medien ist die Materialbeständigkeit applikationsbezogen zu überprüfen. Nähere Details auf Anfrage.

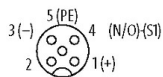
3.0 m

Link zum Produkt

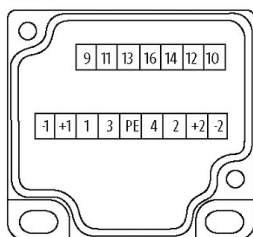
Abbildungen



M12-Females 5-pole



Exact12



for 2 signals per port

Abbildung stellvertretend

Technische Daten

| | |
|-------------|--------------------------------|
| Gehäuse | Kunststoff, schwer entflammbar |
| Summenstrom | max. 8 A |

Allgemeine Daten

| | |
|-------------------|--|
| Temperaturbereich | -20...+80 °C, abhängig von angeschlossener Leitung |
|-------------------|--|

Leitungen

| | |
|------------------------|-------------------------------------|
| Kabelnummer | 363 |
| Adernzahl/-querschnitt | 8 x 0.34 + 3 x 0.75 mm ² |
| Aderisolation | PVC |

| | |
|--|---|
| Schleppkettenwerte | 2 Mio. |
| Mantelfarbe | grau |
| Material (Mantel) | PUR/PVC (UL/CSA) |
| Außen-Ø | 8.1 mm ±5% |
| Biegeradius (bewegt) | 10× Außen-Ø |
| Temperaturbereich (fest) | -30...+80 °C |
| Temperaturbereich (bewegt) | -5...+70 °C |
| Kabelkennung | 363 |
| Kabeltyp | 2 (PUR/PVC) |
| Zulassung (Kabel) | UL (AWM-Style 21441/10955), CE conform |
| Kabelgewicht [g/m] | 115,5 |
| Material (Leiter) | Cu-Litze, blank |
| Widerstand (Leiter) | max. 57 Ω/km (0.34 mm ²), max. 26 Ω/km (0.75 mm ²); (20 °C) |
| Einzeldraht-Ø (Leiter) | 0.15 mm (0.34 mm ²); 0.2 mm (0.75 mm ²) |
| Aufbau (Leiter) | 19× 0.15 mm (0.34 mm ²); 24× 0.2 mm (0.75 mm ²); (Litzenklasse 5) |
| Querschnitt (Leiter) | 8× 0.34 + 3× 0.75 mm ² |
| AWG | ähnlich AWG 22 (0.34 mm ²); ähnlich AWG 18 (0.75 mm ²) |
| Material (Aderisolierung) | PVC |
| Materialeigenschaften (Aderisolierung) | FCKW-, cadmium-, silikon- und bleifrei |
| Shore-Härte (Aderisolierung) | 43 ±5 D |
| Ader-Ø inkl. Isolierung | 1.3 mm ±5% (0.34 mm ²); 1.8 mm ±5% (0.75 mm ²) |
| Adernfarbe/Nummerierung | ws, ge, gr, grrs, rtbl, gn, wsgn, brgn+bl, br, gnge längsgestreift |
| Verseilverbund | 2 Adern mit Füller verseilt, darüber 9 Adern verseilt |
| Schirmung | nein |
| Material (Mantel) | PUR/PVC |
| Materialeigenschaften (Mantel) | FCKW-, cadmium-, silikon- und bleifrei, matt, adhäsionsarm, maschinell gut verarbeitbar, abriebresistent, hydrolyse- und mikrobienbeständig |
| Shore-Härte (Mantel) | 87 ±5 A |
| Außen-Ø (Mantel) | 8.1 mm ±5% |
| Farbe (Mantel) | grau |
| chemische Beständigkeit | gute Öl-, Benzin- und Chemikalienbeständigkeit (EN 60811-404) |
| thermische Beständigkeit | flammwidrig nach UL 1581, horizontaler Flammtest/CSA FT2 / IEC 60332-1, IEC 60332-2-2 |
| Nennspannung | U0/U 300/300 V AC |
| Prüfspannung | 2000 V AC |
| Strombelastbarkeit | nach DIN VDE 0298-4 |
| Temperaturbereich (fest) | -30...+80 °C |
| Temperaturbereich (bewegt) | -5...+70 °C |
| Biegeradius (fest) | 5× Außen-Ø |
| Biegeradius (bewegt) | 10× Außen-Ø |
| Anzahl Biegezyklen (Schleppkette) | max. 2 Mio. (25 °C) |
| Verfahrweg (Schleppkette) | max. 5 m (horizontal) |
| Verfahrgeschwindigkeit (Schleppkette) | max. 2 m/s |
| Beschleunigung (Schleppkette) | max. 10 m/s ² |
| Kaufmännische Daten | |
| EAN | 4048879055604 |
| eClass | 27143423 |
| Ursprungsland | CZ |
| Verpackungseinheit | 1 |
| Zolltarifnummer | 85444290 |