

7/8" (Mini) Bu. 90° freies Ltg.-ende

TPE 5xAWG16 ge UL/CSA, TC-ER 1,5m

Buchse 90°
7/8" (5-polig)
Powerleitung
USA

ohne Kabeltülle

Abweichende Leitungslängen auf Anfrage lieferbar.

Das Material der Gehäuse ist aus Kunststoff und hat eine gute Chemikalien- und Ölbeständigkeit.

Beim Einsatz aggressiver Medien ist die Materialbeständigkeit applikationsbezogen zu überprüfen. Nähere Details auf Anfrage.

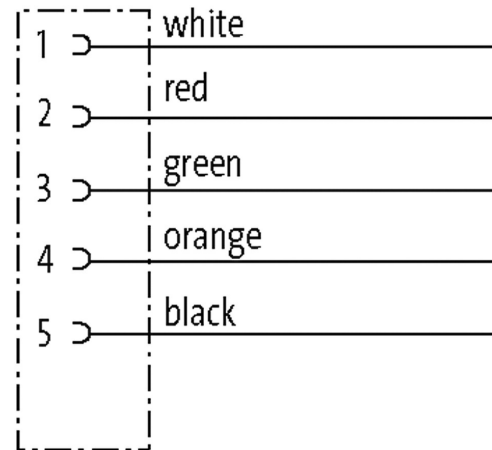
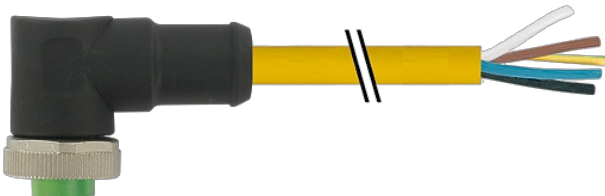
Link zum Produkt**Abbildungen**

Abbildung stellvertretend



* nur für Produkte mit UL/CSA-zugelassener
Leitung

Bauform

Bauform A5031

Technische Daten

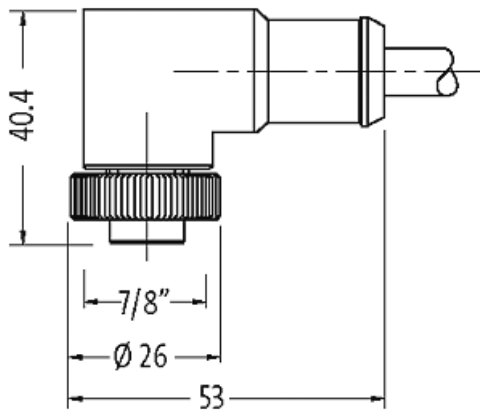
Betriebsspannung	max. 600 V AC/DC
Bemessungsstoßspannung	4.0 kV
Betriebsstrom je Kontakt	max. 9 A
Polzahl	5
LED-Anzeige	nein
Verriegelung der Steckplätze	Schraubgewinde 7/8" (empf. Anzugsdrehmoment 1.5 Nm) selbstsichernd
Verschraubung	7/8" (SW24)
Schutzart	IP68 in gestecktem und verschraubtem Zustand (EN 60529)
Material (Verriegelung)	Zink-Druckguss, matt vernickelt
Material	PUR
passend für Wellenschlauch (Innen-Ø)	17.8 mm

Allgemeine Daten

Befestigungsart	gesteckt, verschraubt
Verschmutzungsgrad	3

Temperaturbereich -25...+80 °C, abhängig von angeschlossener Leitung

Leitungen	
Kabelnummer	U1D
Adernzahl/-querschnitt	5× 1.5 mm ²
Aderisolation	PVC (sw, or, gn, rt, ws)
Mantelfarbe	gelb
Material (Mantel)	TPE (UL/CSA)
Außen-Ø	9.8 mm ±5%
Biegeradius (bewegt)	10× Außen-Ø
Temperaturbereich (fest)	-50...+105 °C
Temperaturbereich (bewegt)	-20...+90 °C
Kabelkennung	U1D
Zulassung (Kabel)	UL (AWM-Style 21002/1841), CSA
Kabelgewicht [g/m]	144,10
Material (Leiter)	Cu-Litze, blank
Widerstand (Leiter)	max. 13.2 Ω/km (20 °C)
Einzeldraht-Ø (Leiter)	0.16 mm
Aufbau (Leiter)	65× 0.16 mm (Litzenklasse 6)
AWG	ähnlich AWG 16
Material (Aderisolierung)	PVC
Ader-Ø inkl. Isolierung	2.6 mm ±5%
Adernfarbe/Nummerierung	sw, or, gn, rt, ws
Verseilverbund	5 Adern um Kernfüller verseilt
Schirmung	nein
Material (Mantel)	TPE
Außen-Ø (Mantel)	9.8 mm ±5%
Farbe (Mantel)	gelb
chemische Beständigkeit	gute Öl-, Benzin- und Chemikalienbeständigkeit
thermische Beständigkeit	flammwidrig nach UL, FT4
Nennspannung	600 V
Prüfspannung	6 kV spark test
Strombelastbarkeit	NEC (National Electric Code)
Temperaturbereich (fest)	-50...+105 °C
Temperaturbereich (bewegt)	-20...+90 °C
Biegeradius (fest)	8× Außen-Ø
Biegeradius (bewegt)	10× Außen-Ø
Torsionsbeanspruchung	±90°/m
Anzahl Torsionszyklen	2 Mio.
Kaufmännische Daten	
EAN	4048879632263
eClass	27279218
Verpackungseinheit	1
Zolltarifnummer	85444290
Skizze	



Female

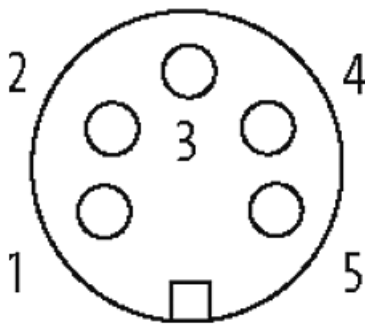


Abbildung stellvertretend