

**Y-Verteiler M12 St. / M12 Bu. 90° LED V4A**

PVC 3x0.34 gr UL/CSA 1,5m

Y-Verteiler M12 – M12, 4/3-polig  
Stecker gerade – Buchsen 90°  
2x LED (PNP), (NPN) auf Anfrage  
Edelstahl 1.4404 (V4A)

Art.-Nr. 7005 - M12 Lite - (Kunststoffrändelschraube) auf Anfrage

Das Material der Gehäuse ist aus Kunststoff und hat eine gute Chemikalien- und Ölbeständigkeit.

Beim Einsatz aggressiver Medien ist die Materialbeständigkeit applikationsbezogen zu überprüfen. Nähere Details auf Anfrage.

Abweichende Leitungslängen auf Anfrage lieferbar.

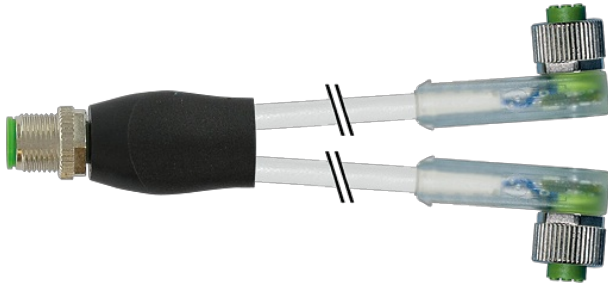
**Link zum Produkt****Abbildungen**

Abbildung stellvertretend



\* nur für Produkte mit UL/CSA-zugelassener Leitung

**Bauform**

Bauform 40781

**Technische Daten**

|                                      |   |
|--------------------------------------|---|
| Betriebsspannung                     | 24 V DC $\pm 25\%$  |
| Betriebsspannung (nur UL-listed)     | 30 V DC   |
| Bemessungsstoßspannung               | 0.8 kV  |
| Betriebsstrom je Kontakt             | max. 4 A  |
| Polzahl                              | 4-/3-polig  |
| Isolierstoffgruppe                   | IEC 60664-1, category I   |
| Kodierung                            | A-kodiert   |
| LED-Anzeige                          | LED (grün): Power / LED (gelb): (S1)                                    |
| Verriegelung der Steckplätze         | Schraubgewinde (M12x1 mm) empf. Anzugsdrehmoment 0.6 Nm, selbstsichernd |
| Verschraubung                        | M12 (SW13)  |
| Schutzart                            | IP65, IP66K, IP67 in gestecktem und verschraubtem Zustand (EN 60529)    |
| Material (Verriegelung)              | Edelstahl 1.4404 (V4A)  |
| Material                             | PUR   |
| passend für Wellenschlauch (Innen-Ø) | 10 mm   |

**Allgemeine Daten**

|                              |                          |
|------------------------------|--------------------------|
| Normen                       | DIN EN 61076-2-101 (M12) |
| Befestigungsart              | gesteckt, verschraubt    |
| Material (Kontakt)           | Kupferlegierung          |
| Material (Kontaktoberfläche) | Au                       |

Die in diesem Datenblatt enthaltenen Angaben wurden mit der größtmöglichen Sorgfalt erarbeitet.  
Für Richtigkeit, Vollständigkeit und Aktualität ist die Haftung auf grobes Verschulden begrenzt. Stand: 03/22

|                     |  |
|---------------------|--|
| Material (Dichtung) | FKM  |
| Verschmutzungsgrad  | 3  |
| Temperaturbereich   | -25...+85 °C, abhängig von angeschlossener Leitung |

#### Leitungen

|                                       |  |
|---------------------------------------|--|
| Adernzahl/-querschnitt                | 3x 0.34 mm <sup>2</sup>                        |
| Aderisolation                         | PVC (br, bl, sw)                               |
| Material (Mantel)                     | PVC (UL/CSA)                                   |
| Außen-Ø                               | 4.6 mm ±5%                                     |
| Biegeradius (bewegt)                  | 10x Außen-Ø                                    |
| Temperaturbereich (fest)              | -30...+80 °C                                   |
| Temperaturbereich (bewegt)            | -5...+80 °C                                    |
| Kabelkennung                          | 213  |
| Kabeltyp                              | 1 (PVC)  |
| Zulassung (Kabel)                     | UL (AWM-Style 2464/1731), CSA                  |
| Kabelgewicht [g/m]                    | 34,10  |
| Material (Leiter)                     | Cu-Litze, blank                                |
| Widerstand (Leiter)                   | max. 60 Ω/km (20 °C)                           |
| Einzeldraht-Ø (Leiter)                | 0.15 mm  |
| Aufbau (Leiter)                       | 19x 0.15 mm (Litzenklasse 5)                   |
| Querschnitt (Leiter)                  | 3x 0.34 mm <sup>2</sup>                        |
| AWG                                   | ähnlich AWG 22                                 |
| Material (Aderisolation)              | PVC  |
| Materialeigenschaften (Aderisolation) | FCKW-, cadmium-, silikon- und bleifrei         |
| Shore-Härte (Aderisolation)           | 45 ±5 D  |
| Ader-Ø inkl. Isolierung               | 1.25 mm ±5%                                    |
| Adernfarbe/Nummerierung               | br, sw, bl                                     |
| Verseilverbund                        | 3 Adern verseilt                               |
| Schirmung                             | nein   |
| Material (Mantel)                     | PVC  |
| Materialeigenschaften (Mantel)        | FCKW-, cadmium-, silikon- und bleifrei         |
| Shore-Härte (Mantel)                  | 85 ±5 A  |
| Außen-Ø (Mantel)                      | 4.6 mm ±5%                                     |
| Farbe (Mantel)                        | grau   |
| chemische Beständigkeit               | gute Öl-, Benzin- und Chemikalienbeständigkeit |
| thermische Beständigkeit              | flammwidrig nach UL 1581 VW1 / CSA FT1         |
| Nennspannung                          | UL 300 V AC                                    |
| Prüfspannung                          | 2000 V AC                                      |
| Strombelastbarkeit                    | nach DIN VDE 0298-4                            |
| Temperaturbereich (fest)              | -30...+80 °C                                   |
| Temperaturbereich (bewegt)            | -5...+80 °C                                    |
| Biegeradius (fest)                    | 5x Außen-Ø                                     |
| Biegeradius (bewegt)                  | 10x Außen-Ø                                    |
| Mantelfarbe                           | grau   |

#### Kaufmännische Daten

|                    |               |
|--------------------|---------------|
| EAN                | 4048879546874 |
| eClass             | 27279218      |
| Ursprungsland      | DE            |
| Verpackungseinheit | 1             |
| Zolltarifnummer    | 85444290      |

#### Skizze

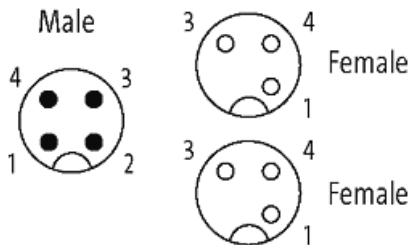
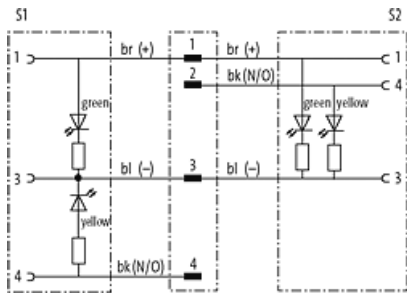
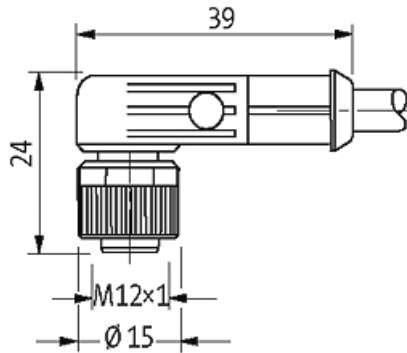


Abbildung stellvertretend