

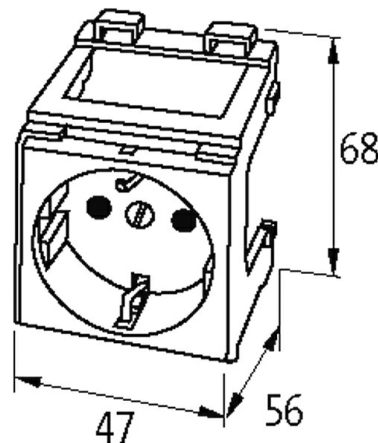
Moduł interfejsu Modlink MSVD

Gniazdo zasilania VDE, pomarańczowe, 250VAC/16A

Niemcy (VDE) pomarańczowy
do montażu przed wyłącznikiem głównym
Zaciski śrubowe

[Link do produktu](#)

Ilustracje



Ilustracja zastępcza

Dane ogólne

Wymiary (wys. × szer. × gł.) 68×47×56 mm

Niemcy (VDE)

Typ połączenia Zaciski sprężynowe: max. 2× 2.5 mm² (AWG 14)

Napięcie robocze 250 V AC

Liczba biegunów 2 + PE

Prąd roboczy 10...16 A

Typ montażu Zatrask na szynie DIN (EN 60715)

Dane handlowe

EAN 4048879031271

eClass 27143423

Jednostka pakowania 1.000

Kod taryfy celnej 85366990

Kraj pochodzenia HU