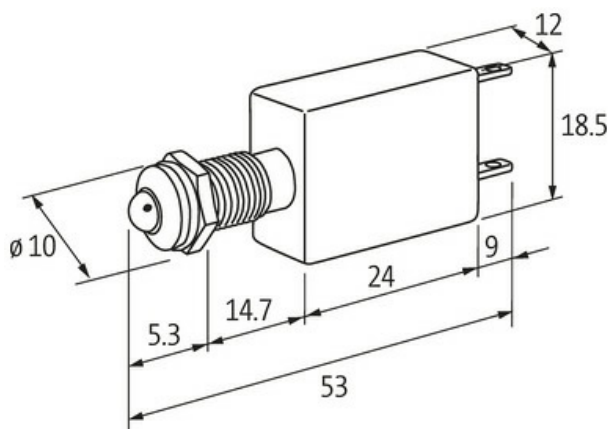
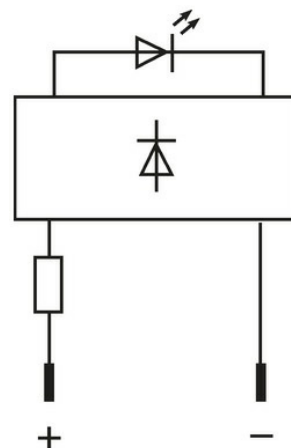


**24V AC/DC - 15 mA - K5 - IP40**

24V AC/DC - 15 mA - K5 - IP40

(czerwony)  
24 V AC/DC  
Stopień ochrony IP40

**Link do produktu****Ilustracje**

Ilustracja zastępcza

**Dane techniczne**

Napięcie robocze	24 V AC/DC ±15%
Pobór prądu	15 ±2 mA
Stopień ochrony (IEC 60529/EN 60529)	IP40

**Dane ogólne**

Zakres temperatur	-40...+70 °C
Otwór w płycie czołowej Ø	8 mm
LED Ø	5 mm
Obudowa	Adapter - PCV, szary
Typ połączenia	Faston 2.8×0.8 mm
Wymiary (wys. × szer. × gł.)	18.5×12×53 mm

**Dane handlowe**

EAN	4048879041058
eClass	27261590
Jednostka pakowania	10.000
Kod taryfy celnej	85318070
Kraj pochodzenia	DE