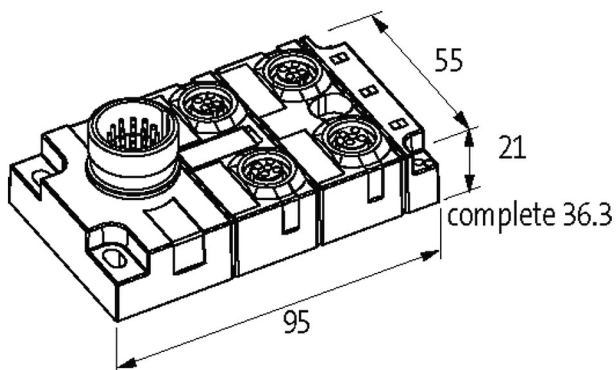
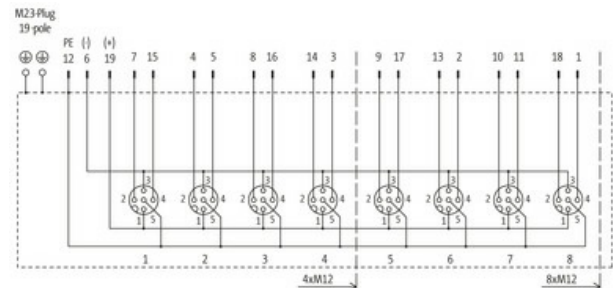


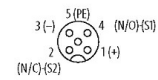
MVP-Metall, 4xM12, 5pol, Steck. M23 19pol.

Steckerabgang frontseitig

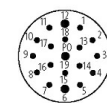
4-fach, 5-polig
Steckanschluss M23, 19-polig
ohne LED für analoge Signale bis 125 V AC/DC
Ersetzt baugleiches Produkt (Art.-Nr. 27531)

Link zum Produkt**Abbildungen**

M12-Females 5-pole



M23-Plug 19-pole



M23-Plug

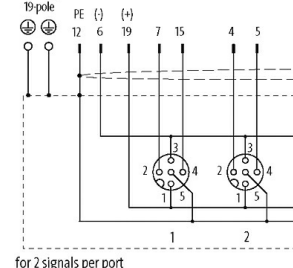


Abbildung stellvertretend

**Technische Daten**

Betriebsspannung	max. 125 V AC/DC
Betriebsstrom je Kontakt	max. 4 A
Schutzart	IP65, IP67, IP68
Gehäuse	Zink-Druckguss, matt vernickelt
Summenstrom	max. 7.5 A

Allgemeine Daten

Temperaturbereich	-25...+80 °C
-------------------	--------------

Kontaktbelegung

PIN 1	(+)
-------	-----

Die in diesem Datenblatt enthaltenen Angaben wurden mit der größtmöglichen Sorgfalt erarbeitet.
Für Richtigkeit, Vollständigkeit und Aktualität ist die Haftung auf grobes Verschulden begrenzt. Stand: 03/22

PIN 2	(NC)/(S2)
PIN 3	(-)
PIN 4	(NO)/(S1)
PIN 5	(Erde)

Kaufmännische Daten

EAN	4048879352864
eClass	27279219
Ursprungsland	CZ
Verpackungseinheit	1.000
Zolltarifnummer	85369010