

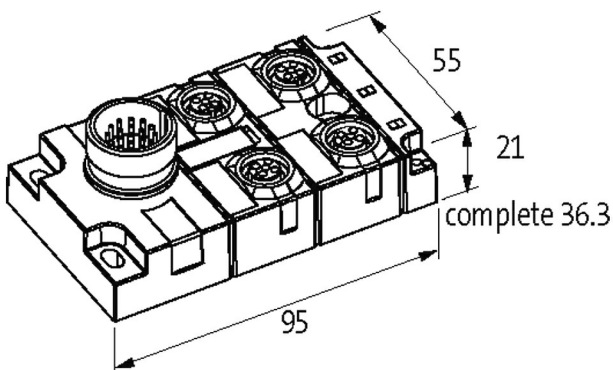
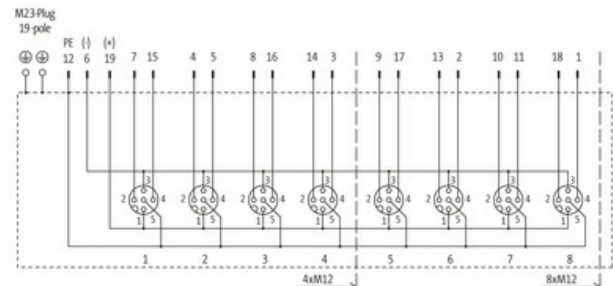
## Moduł pasywny MVP-Metal, 4xM12, 5-polowy, wyjście M23 19-polowe, bez

diod LED

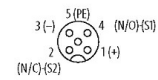
4-portowy, 5-piny  
Port M23, 19-piny  
bez diody LED dla analogowych sygnałów do 125 V AC/DC  
Zastępuje identyczny produkt (nr art. 27531)

### Link do produktu

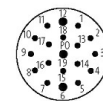
#### Ilustracje



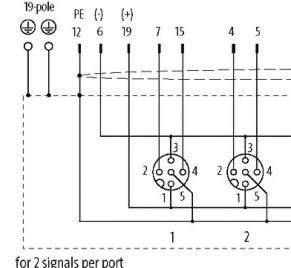
M12-Females 5-pole



M23-Plug 19-pole



M23-Plug 19-pole



Ilustracja zastępcza



#### Dane techniczne

Napięcie robocze	max. 125 V AC/DC
Prąd roboczy na styk	max. 4 A
Stopień ochrony	IP65, IP67, IP68
Obudowa	Cynkowy odlew ciśnieniowy, matowy niklowany
Prąd całkowity	max. 7.5 A

#### Dane ogólne

Zakres temperatur	-25...+80 °C
-------------------	--------------

#### Schemat połączeń

Informacje zawarte w niniejszej karcie charakterystyki zostały opracowane z największą starannością. Odpowiedzialność co do poprawności, kompletności i aktualności jest ograniczona do rażącego przewinienia. Stan: 03/22

PIN 1	(+)
PIN 2	(NC)/(S2)
PIN 3	(-)
PIN 4	(NO)/(S1)
PIN 5	(ziemia)

**Dane handlowe**

EAN	4048879352864
eClass	27279219
Jednostka pakowania	1.000
Kod taryfy celnej	85369010
Kraj pochodzenia	CZ