

M8 St. ger.4pol. auf MSUD Ventilst. BF BI 11mm

PVC-OB 3x0,34 gelb 0,6m

MSUD

Inne długości kabli są dostarczane na życzenie.

Typ BI (11 mm)

3-piny

Męski M8

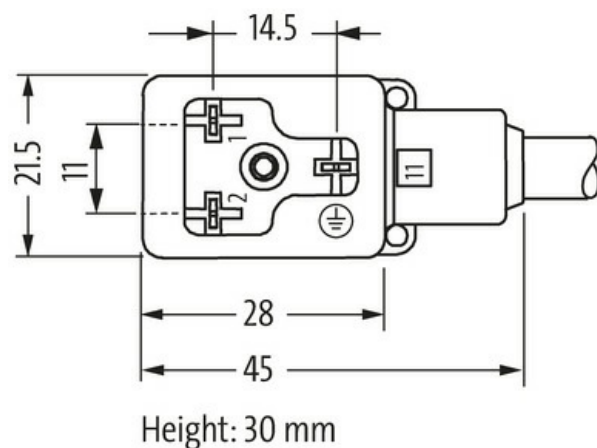
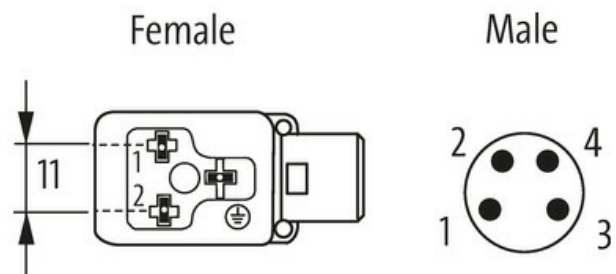
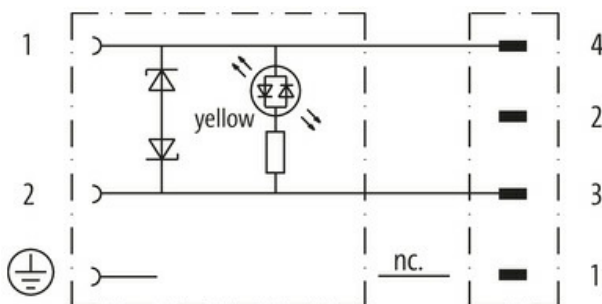
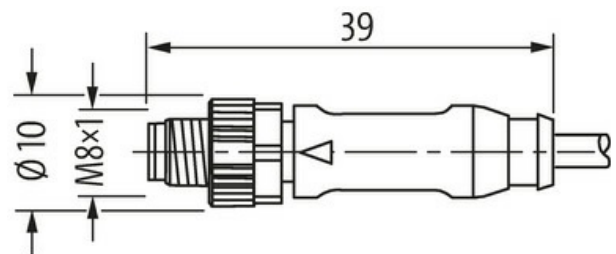
prosty

4-piny

24 V AC $\pm 20\%$ / DC $\pm 25\%$

Z-Diode + LED

Nr art. 7005 - M8 Lite - (plastikowa śruba radełkowana) na życzenie

[Link do produktu](#)**Ilustracje**

Ilustracja zastępcza



Typ	
Typ	88791
Dane techniczne	
Napięcie robocze	24 V AC $\pm 20\%$ / DC $\pm 25\%$
Znamionowy pik napięciowy	0.8 kV
Prąd roboczy na styk	max. 4 A
Liczba biegunów	MSUD (3); M8 (4)
Pobór prądu	15 mA
Grupa materiałów izolacyjnych	IEC 60664-1, category I
Wartość szczytowa odłączenia	max. 55 V
Wyświetlacz LED	żółty
Blokowanie slotów	M3/M8 (zalecany moment dokręcający 0.4 Nm)
Złącze śrubowe	M8 (SW9)
Stopień ochrony	IP65 i IP67 włożone i zamocowane (EN 60529)
Materiał	MSUD (PBT); M8 (PUR)
Blokada materiału	Cynkowy odlew ciśnieniowy, matowy niklowany
odpowiedni do peszli (\varnothing wewnętrzna)	6.5 mm
Obudowa	Tworzywo sztuczne, czarne (szare na zamówienie)
Dodatkowy obwód	Dioda/Dioda Z
Dane ogólne	
Normy	DIN EN 61076-2-104 (M8)
Typ montażu	włożone, dokręcone
Materiał (styk)	Stop miedzi
Materiał (powierzchnia styku)	MSUD (Ag); M8 (Au)
Materiał (uszczelka)	PUR
Stopień zanieczyszczenia	3
Zakres temperatur	-25...+85 °C, w zależności od podłączonej linii
Kabli	
Identyfikacja przewodu	013
Rodzaj przewodu	1 (PVC)
Zatwierdzenie (przewód)	cURus (AWM-Style 2464/1731), CE-conform
Ciężar przewodu [G/m]	34,1 g
Materiał (skrętka)	Przewód Cu, czysty
Rezystor (rdzeń)	max. 57 Ω /km (20 °C)
\varnothing pojedynczego przewodu (rdzeń)	0.15 mm
Budowa (rdzeń)	19x 0.15 mm (przewód klasy 5)
Wymiary (rdzeń)	3x 0.34 mm ²
AWG	zbliżony do AWG 22
Materiał (izolacja przewodu)	PVC
Właściwości materiału (izolacja przewodu)	bez CFC, kadmu, silikonu i ołowiu
Twardość krawędzi (izolacja przewodu)	45 ± 5 D
\varnothing przewodu z izolacją	1.25 mm $\pm 5\%$
Kolor/numerowanie przewodów	brą, cza, nie
Sposób łączenia	3 przewody skręcone
Ekranowanie	nie
Materiał (płaszcz)	PVC
Właściwości materiału (osłona)	bez CFC, kadmu, silikonu i ołowiu
Twardość krawędzi (osłona)	85 ± 5 A

Ø-zewn. (osłona)	4.6 mm ±5%
Kolor (osłona)	żółty
odporność na chemikalia	dobra odporność na oleje, benzynę i chemikalia
Odporność termiczna	flammwidrig nach UL 1581 VW1 / CSA FT1 / IEC 60332-1-2
Napięcie znamionowe	UL 300 V AC
Napięcie testowe	2000 V AC
Obciążalność prądowa	dla DIN VDE 0298-4
Zakres temperatur (stały)	-30...+80 °C
Zakres temperatur (ruchomy)	-5...+80 °C
Promień zgięcia (stały)	5× Ø-zewn.
Promień zgięcia (w ruchu)	10× Ø-zewn.

Dane handlowe

EAN	4048879116626
eClass	27279218
Jednostka pakowania	1.000
Kod taryfy celnej	85444290
Kraj pochodzenia	CZ