

RJ45 Modul - Stift, Adapter

Stift

RJ45

Adapter für Industriesteckverbinder

Technische Daten werden nur mit Murrelektronik Komponenten gewährleistet.

Der Clip 70MH-ZZ100-0000000 wird 2x benötigt

Link zum Produkt

Abbildungen

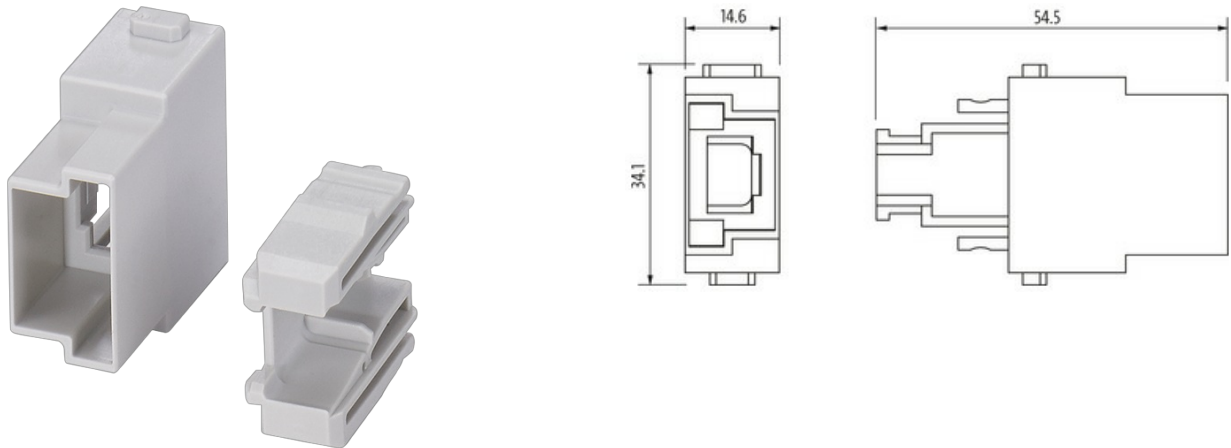


Abbildung stellvertretend



Technische Daten

Betriebsspannung	50 V AC/DC
Bemessungsstoßspannung	0.8 kV
Übertragungsparameter	CAT5e
Steckzyklen	min. 500
Überspannungskategorie	III

Allgemeine Daten

Verschmutzungsgrad	3
Temperaturbereich	-40...+70 °C
Anzahl (Modulplätze)	1
Brennbarkeitsklasse	V-0 (acc. to UL 94)
Typ	Stift
Material (Modul)	PC
Abmessungen HxBxT	41x34.1x14.6 mm

Kaufmännische Daten

EAN	4048879664080
eClass	27143424
Ursprungsland	PL
Verpackungseinheit	1.000
Zolltarifnummer	85389099