

## Wkładka Modlink Heavy Modular, RJ45, męska

Męski

RJ45

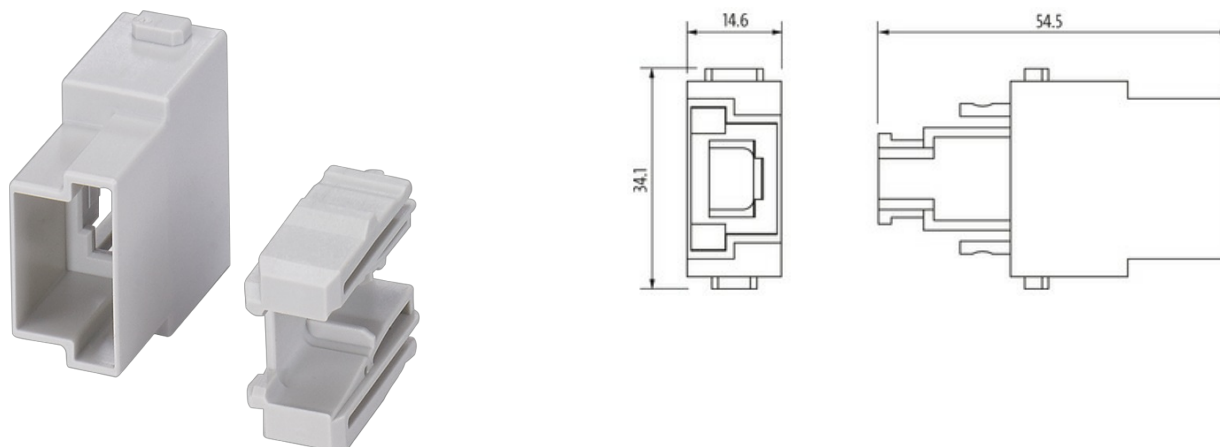
Adapter do złączy przemysłowych

Dane techniczne gwarantowane jedynie dla komponentów Murrelektronik.

Potrzebny zacisk 70MH-ZZ100-0000000 (2x)

### Link do produktu

#### Ilustracje



Ilustracja zastępcza



#### Dane techniczne

Napięcie robocze	50 V AC/DC
Znamionowy pik napięciowy	0.8 kV
Parametry transmisji	CAT5e
Cykle łączeniowe	min. 500
Kategoria przepięcia	III

#### Dane ogólne

Stopień zanieczyszczenia	3
Zakres temperatur	-40...+70 °C
Liczba pozycji modułu	1
Klasa palności	V-0 (acc. to UL 94)
Typ	Męski
Materiał (moduł)	PC
Wymiary (wys. × szer. × gł.)	41×34.1×14.6 mm

#### Dane handlowe

EAN	4048879664080
eClass	27143424
Jednostka pakowania	1.000
Kod taryfy celnej	85389099
Kraj pochodzenia	PL