

Konektor RJ45 męski prosty - RJ45 męski prosty -Line Gigabit

PUR 4x2xAWG26 ekranowany zielony UL/CSA 2m

Ethernet

Męski prosty – męski prosty

RJ45 – RJ45, 8-piny

ekranowany

Inne długości kabli są dostarczane na życzenie.

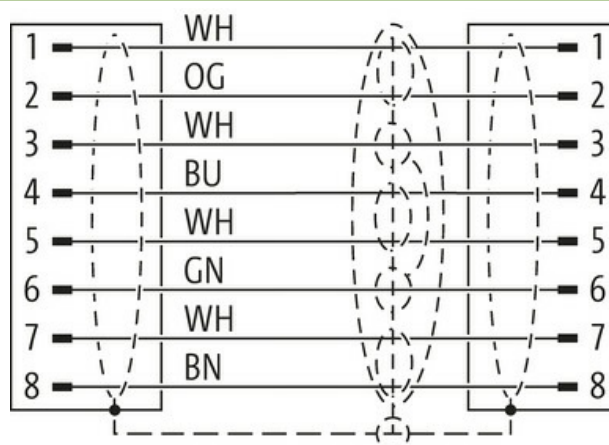
Materiał obudowy jest wykonany z tworzywa sztucznego i posiada dobrą odporność chemiczną i na oleje.

W przypadku stosowania agresywnych mediów należy sprawdzić odporność materiałów w zależności od aplikacji.

Bliższe szczegóły na życzenie.

[Link do produktu](#)

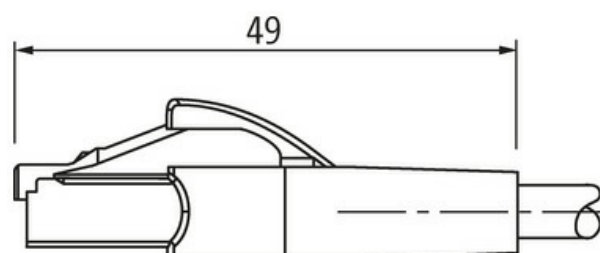
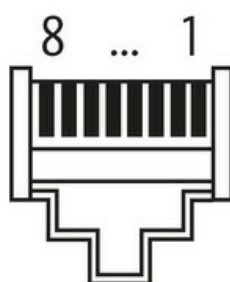
Ilustracje



Male



Male



Ilustracja zastępcza

Typ

Typ 74311

Dane techniczne

| | |
|-------------------------------|---|
| Napięcie robocze | max. 60 V DC |
| Znamionowy pik napięciowy | 1.0 kV |
| Prąd roboczy na styk | max. 1.76 A |
| Parametry transmisji | CAT6, Class EA (ISO/IEC 11801:2002), (EN 50173-1) |
| Szybkość transmisji | 10 Gbit/s |
| Grupa materiałów izolacyjnych | IEC 60664-1, category I |
| Wyświetlacz LED | nie |

Informacje zawarte w niniejszej karcie charakterystyki zostały opracowane z największą starannością. Odpowiedzialność co do poprawności, kompletności i aktualności jest ograniczona do rażącego przewinienia. Stan: 03/22

| | |
|-------------------------------------|--------------------------------------|
| Blokowanie slotów | Blokada zatrzaskowa |
| Stopień ochrony | IP20 włożone i zamocowane (EN 60529) |
| Materiał | PUR |
| Blokada materiału | PA |
| odpowiedni do peszli (Ø wewnętrzna) | bez |

Dane ogólne

| | |
|--------------------------|---|
| Typ montażu | włożone |
| Stopień zanieczyszczenia | 3 |
| Zakres temperatur | -25...+85 °C, w zależności od podłączonej linii |

Kabli

| | |
|---------------------------------|--|
| Identyfikacja przewodu | 790 |
| Zatwierdzenie (przewód) | cURus (AWM-Style 20549/11635); CE conform |
| Ciężar przewodu [G/m] | 52,8 g |
| Materiał (skrętka) | Przewód Cu, czysty |
| Rezystor (rdzeń) | max. 143 Ω/km (20 °C) |
| Ø pojedynczego przewodu (rdzeń) | 0.16 mm |
| Wymiary (rdzeń) | 4x 2x AWG26/7 |
| Materiał (izolacja przewodu) | PE |
| Ø przewodu z izolacją | 1.05 mm ±5% |
| Kolor/numerowanie przewodów | (WH, OR), (WH, BU), (WH, BN), (WH, GN) |
| Ekranowanie | tak |
| | ok. 65% |
| Materiał (płaszcz) | PUR |
| Ø-zewn. (osłona) | 6.4 mm ±5% |
| Kolor (osłona) | zielony |
| Napięcie znamionowe | 125 V AC |
| Napięcie testowe | 1500 V (przewód/przewód); 1000 V (przewód/ekran) |
| Zakres temperatur (stały) | -40...+80 °C |
| Zakres temperatur (ruchomy) | -30...+70 °C |
| Promień zgięcia (stały) | 8x Ø-zewn. |
| Promień gięcia (w ruchu) | 10x Ø-zewn. |

Dane handlowe

| | |
|---------------------|---------------|
| EAN | 4048879620116 |
| eClass | 27061801 |
| Jednostka pakowania | 1.000 |
| Kod taryfy celnej | 85444210 |
| Kraj pochodzenia | HU |