

**M12 Y-Vert. auf M12 Bu. gew. mit LED**

PUR-OB 3x0,34 grau 2,5m

Rozdzielacz typu Y M12 – M12, 4/3-piny

Męski prosty – gniazda 90°

Kodowanie A

LED (żółta/zielona)

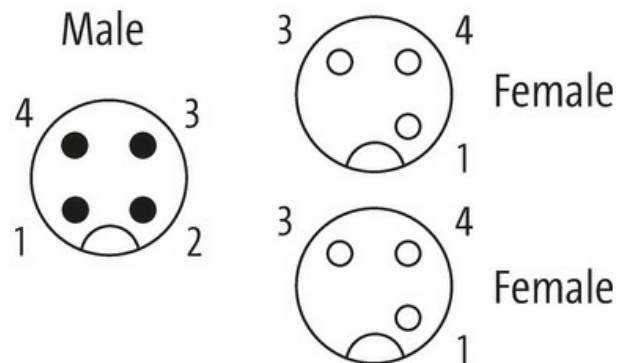
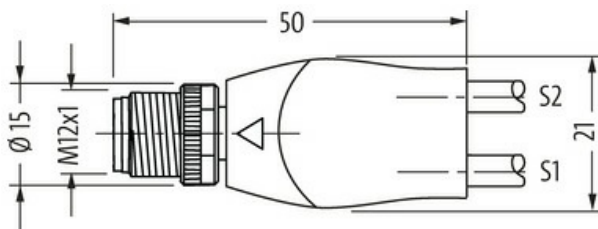
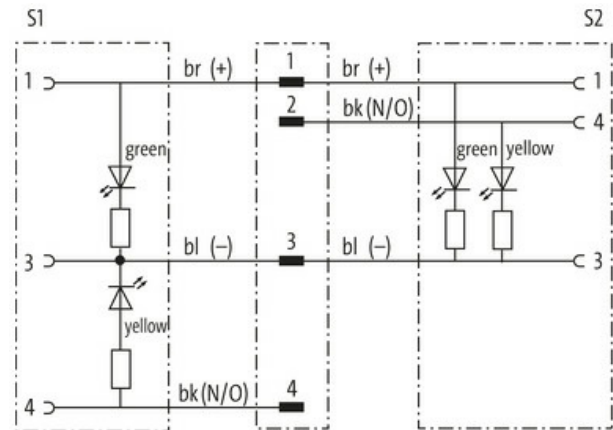
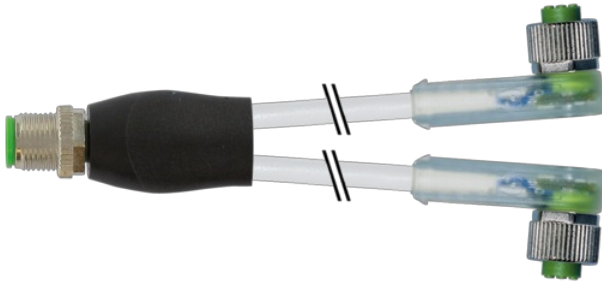
Nr art. 7005 - M12 Lite - (plastikowa śruba radełkowana) na życzenie

Materiał obudowy jest wykonany z tworzywa sztucznego i posiada dobrą odporność chemiczną i na oleje.

W przypadku stosowania agresywnych mediów należy sprawdzić odporność materiałów w zależności od aplikacji.

Bliższe szczegóły na życzenie.

Inne długości kabli są dostarczane na życzenie.

[Link do produktu](#)**Ilustracje**



Ilustracja zastępcza



\* Tylko dla produktów z dopuszczeniem UL/CSA

| Typ                                 |   |
|-------------------------------------|---|
| Typ                                 | 40781   |
| Dane techniczne                     |   |
| Napięcie robocze                    | 24 V DC $\pm 25\%$  |
| Napięcie robocze (tylko UL)         | 30 V DC   |
| Znamionowy pik napięciowy           | 0.8 kV  |
| Prąd roboczy na styk                | max. 4 A  |
| Liczba biegunów                     | 4-/3-piny   |
| Pobór prądu                         | 5 mA  |
| Grupa materiałów izolacyjnych       | IEC 60664-1, category I   |
| Wyświetlacz LED                     | żółty/zielony   |
| Blokowanie slotów                   | Gwint śrubowy (M12x1 mm) zalecany moment dokręcania 0.6 Nm, samohamowny |
| Złącze śrubowe                      | M12 (SW13)  |
| Stopień ochrony                     | IP65, IP66K, IP67 włożone i zamocowane (EN 60529)                       |
| Materiał                            | PUR   |
| Blokada materiału                   | Cynkowy odlew ciśnieniowy, matowy niklowany                             |
| odpowiedni do peszli (Ø wewnętrzna) | 10 mm   |
| Dane ogólne                         |   |
| Normy                               | DIN EN 61076-2-101 (M12)  |
| Typ montażu                         | włożone, dokręcone  |
| Materiał (styk)                     | Stop miedzi   |
| Materiał (powierzchnia styku)       | Au  |
| Materiał (uszczelka)                | FKM   |
| Stopień zanieczyszczenia            | 3   |
| Zakres temperatur                   | -25...+85 °C, w zależności od podłączonej linii                         |
| Kabli                               |   |
| Identyfikacja przewodu              | 223   |
| Rodzaj przewodu                     | 2 (PUR/PVC)   |
| Zatwierdzenie (przewód)             | UL (AWM-Style 20549/1731), CSA; CE conform                              |
| Ciężar przewodu [G/m]               | 35,97 g   |
| Materiał (skrętka)                  | Przewód Cu, czysty  |
| Rezystor (rdzeń)                    | max. 57 $\Omega$ /km (20 °C)  |

|   |   |
|---|---|
| Ø pojedynczego przewodu (rdzeń)           | 0.1 mm  |
| Budowa (rdzeń)                            | 42× 0.1 mm (przewód klasy 6)  |
| Wymiary (rdzeń)                           | 3× 0.34 mm <sup>2</sup>   |
| AWG                                       | zbliżony do AWG 22  |
| Materiał (izolacja przewodu)              | PVC   |
| Właściwości materiału (izolacja przewodu) | bez CFC, kadmu, silikonu i ołowiu   |
| Twardość krawędzi (izolacja przewodu)     | 43 ±5 D   |
| Ø przewodu z izolacją                     | 1.25 mm ±5%   |
| Kolor/numerowanie przewodów               | brą, cza, nie   |
| Sposób łączenia                           | 3 przewody skręcone   |
| Ekranowanie                               | nie   |
| Materiał (płaszcz)                        | PUR/PVC   |
| Właściwości materiału (osłona)            | bez CFC, halogenu, kadmu, silikonu i ołowiu, matowy, małe przyleganie, łatwość pracy maszyny, odporny na ścieranie, hydrolizę i iskry spawalnicze |
| Twardość krawędzi (osłona)                | 80 ±5 A (PVC-osłona wewnętrzna); 85 ±5 A (PUR-osłona)   |
| Ø-zewn. (osłona)                          | 4.3 mm ±5%  |
| Kolor (osłona)                            | szary   |
| odporność na chemikalia                   | dobra odporność na oleje, benzynę i chemikalia  |
| Napięcie znamionowe                       | UL 300 V AC   |
| Napięcie testowe                          | 2000 V AC   |
| Obciążalność prądowa                      | dla DIN VDE 0298-4  |
| Zakres temperatur (stały)                 | -30...+80 °C  |
| Zakres temperatur (ruchomy)               | -5...+80 °C   |
| Promień zgięcia (stały)                   | 10× Ø-zewn.   |
| Promień gięcia (w ruchu)                  | 15× Ø-zewn.   |
| Liczba cykli gięcia (C-track)             | max. 2 Mio. (25 °C)   |
| Prędkość ruchu (C-track)                  | max. 3.3 m/s  |
| Przyspieszenie (C-track)                  | max. 5 m/s <sup>2</sup>   |

**Dane handlowe**

|                     |               |
|---------------------|---------------|
| EAN                 | 4048879155472 |
| eClass              | 27279218      |
| Jednostka pakowania | 1.000         |
| Kod taryfy celnej   | 85444290      |
| Kraj pochodzenia    | DE            |