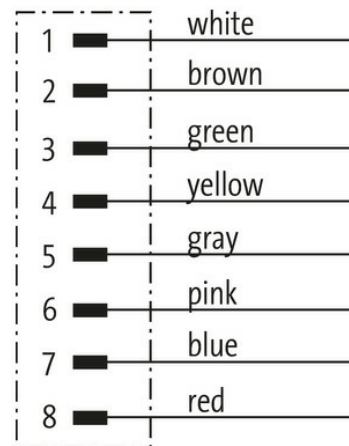
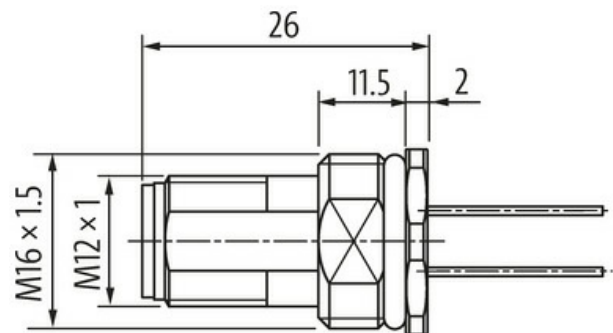
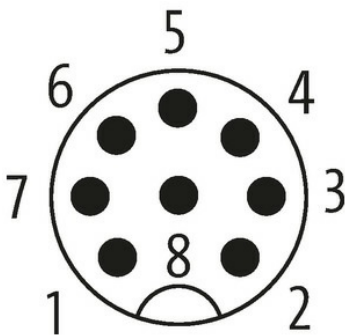


**M12 male receptacle A-cod.**

PP-wires 8x0,25 0,5m

Wtyk z kołnierzem  
M12, 8-piny  
Montaż na tylnym panelu  
z podłączoną skrętka

[Link do produktu](#)**Ilustracje****Male**

Ilustracja zastępcza

**Typ**

Typ 17165

**Dane techniczne**

Napięcie robocze	max. 30 V AC/DC
Znamionowy pik napięciowy	0.8 kV
Prąd roboczy na styk	max. 2 A

Liczba biegunów	8
Grupa materiałów izolacyjnych	IEC 60664-1, category I
Kodowanie	Kodowanie A
Wyświetlacz LED	nie
Blokowanie slotów	Gwint śrubowy (M12×1 mm) zalecany moment dokręcania 0.6 Nm, samohamowny
Złącze śrubowe	M12 (SW14)
Stopień ochrony	IP67 włożone i zamocowane (EN 60529)
Stopień ochrony NEMA	3, 4, 6P (UL 50E)
Blokada materiału	Mosiądz, niklowany

**Dane ogólne**

Stopień zanieczyszczenia	3
Zakres temperatur	-25...+85 °C

**Kabli**

Ilość/przekrój żył	8× 0.25 mm <sup>2</sup>
Izolacja żyły	PUR (bia, brą, zie, żół, sza, róż, nie, cze)
Średnica zewnętrzna	1.25 mm ±5%
Numer kabla	973
Zakres temperatur (stały)	-40...+90 °C
Zakres temperatur (ruchomy)	-25...+90 °C
Promień zgięcia (stały)	10× Ø-zewn.

**Dane handlowe**

EAN	4048879331906
eClass	27279220
Jednostka pakowania	1.000
Kod taryfy celnej	85444290
Kraj pochodzenia	DE